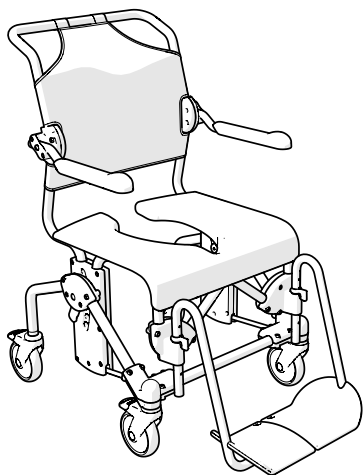


Etac Swift Mobil-2

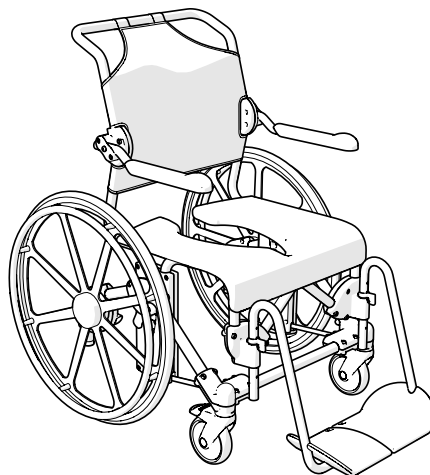
Manual

etac®

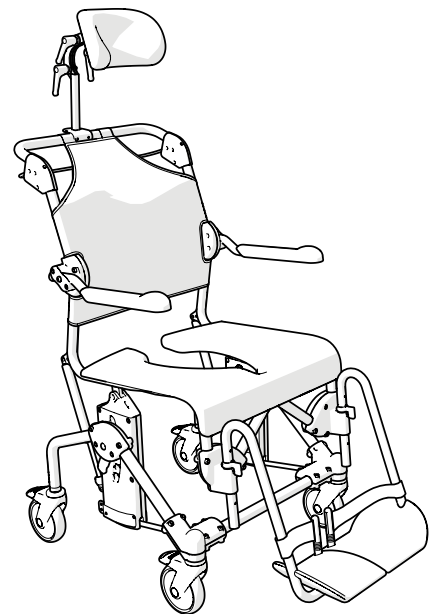
78691F 20-07-27



Swift Mobil-2



Swift Mobil 24"-2



Swift Mobil Tilt-2

Swift Mobil-2 XL

Swift Mobil Tilt-2 XL

SV Innehållsförteckning

Bilder.....	3-11
Allmänt	12
Produktbeskrivning.....	12
Montering.....	12
Tekniska data.....	12
Garanti / Underhåll	12
Säkerhet	12
förflyttning.....	12
Justering.....	13
Benstöd.....	13
Tippfunktion.....	13
Tillbehör.....	13

NO Innholdsfortegnelse

Bilder.....	3-11
Generelt	14
Produktbeskrivelse	14
Montering	14
Tekniske data	14
Garanti/vedlikehold.....	14
Sikkerhet	14
Forflytning.....	14
Justering.....	15
Fotstøtter	15
Vippefunksjon	15
Tilbehør	15

DA Indholdsfortegnelse

Billeder	3-11
Generelt	16
Produktbeskrivelse.....	16
Montering	16
Tekniske data.....	16
Garanti / Vedligeholdelse.....	16
Sikkerhed	16
Forflytning.....	16
Justering.....	17
Benstøtter	17
Vippefunktion	17
Tilbehør.....	17

EN Contents

Images.....	3-11
General.....	18
Product description	18
Assembly	18
Technical data	18
Warranty / maintenance.....	18
Safety	18
Transfers.....	18
Adjustment.....	19
Legrest	19
Tilt function.....	19
Accessories.....	19

DE Inhalt

Abbildungen	3-11
Allgemeines	20
Produktbeschreibung	20
Montage.....	20
Technische Daten	20
Garantie / Wartung.....	20
Sicherheit	20
Umsetzen	20
Einstellung.....	21
Beinstützen	21
Kippfunktion	21
Zubehör.....	21

FI Sisällysluttelo

Kuvat.....	3-11
Yleistä.....	22
Tuotekuvas	22
Kokoaminen	22
Tekniset tiedot	22
Takuu / Huolto	22
Turvallisuus	22
Siirtäminen	22
Säätö	23
Jalkatuet.....	23
Kallistustoiminto.....	23
Lisävarusteet.....	23

FR Sommaire

Images.....	3-11
Généralités	24
Présentation du produit.....	24
Montage	24
Caractéristiques techniques.....	24
Garantie / maintenance	24
Sécurité	24
Transferts	24
Réglage	25
Supports de pieds.....	25
Fonction de basculement.....	25
Accessoires.....	25

NL Inhoudsopgave

Afbeeldingen.....	3-11
Algemeen.....	26
Productbeschrijving	26
Montage	26
Technische gegevens	26
Garantie / onderhoud	26
Veiligheid	26
Verplaatsen	26
Verstelling	27
Voetensteun	27
Kantelfunctie.....	27
Toebehoren	27

IT Indice

Immagini	3-11
Informazioni generali.....	28
Descrizione del prodotto	28
Montaggio	28
Dati tecnici	28
Garanzia / manutenzione.....	28
Sicurezza	28
Trasferimenti.....	28
Regolazione.....	29
Poggiagambe	29
Funzione di inclinazione.....	29
Accessori	29

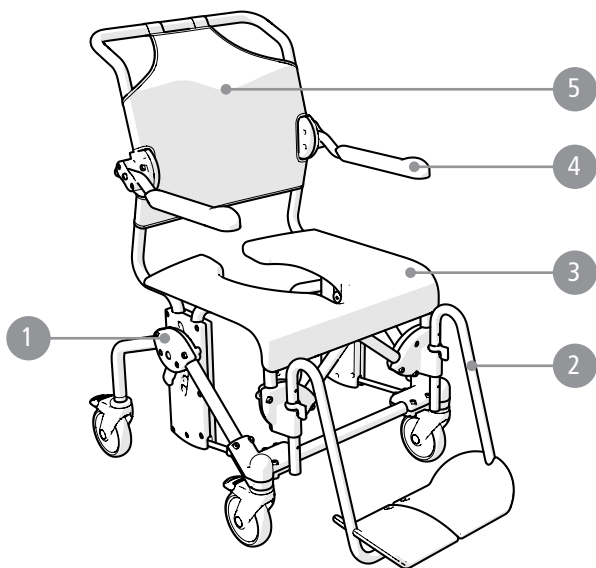
ES Índice

Imágenes.....	3-11
Recomendaciones generales.....	30
Descripción del producto.....	30
Montaje.....	30
Especificaciones técnicas	30
Garantía / mantenimiento.....	30
Seguridad	30
Traslado.....	30
Ajuste	31
Apoyo para las piernas	31
Función de inclinación	31
Accesorios	31

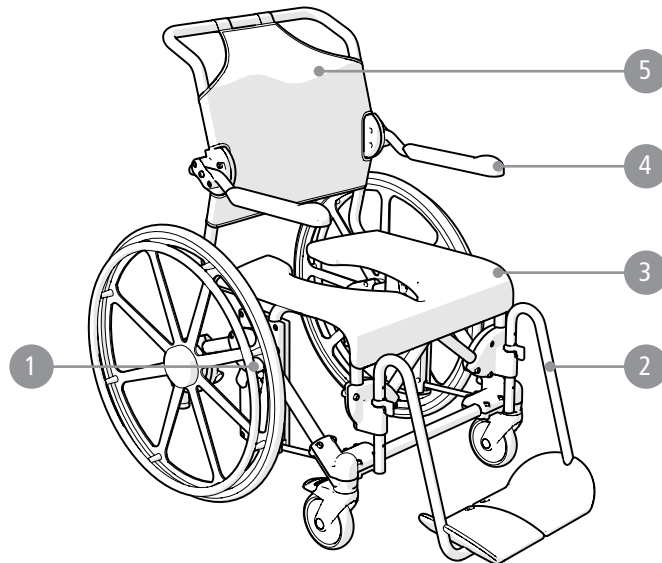
PT Índice

Imagens.....	3-11
Generalidades	32
Descrição do produto	32
Montagem	32
Especificações técnicas	32
Garantia/manutenção.....	32
Segurança	32
Transferências.....	32
Ajuste.....	33
Apoio para as pernas.....	33
Função de inclinação	33
Accessórios	33

A

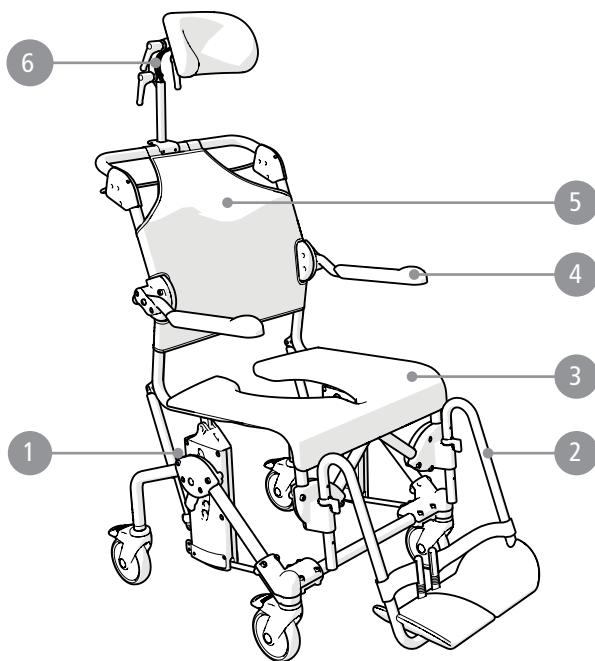


Swift Mobil-2



Swift Mobil 24"-2

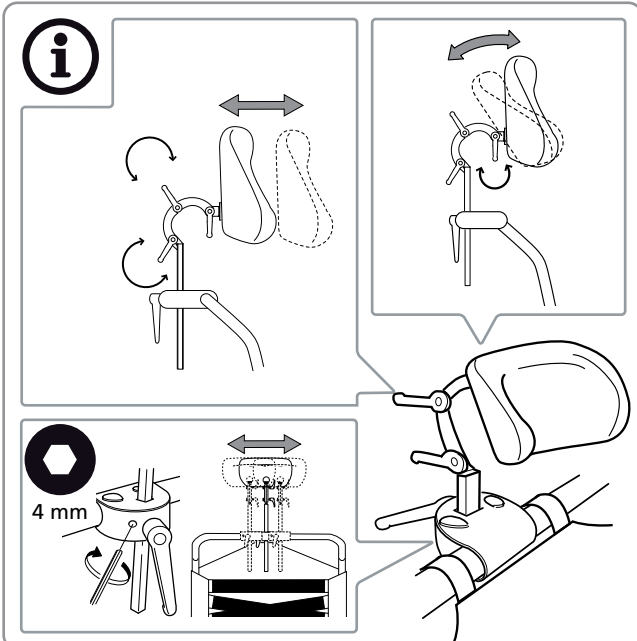
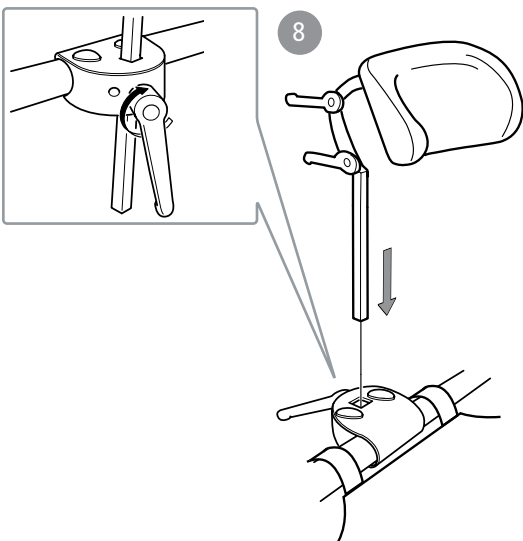
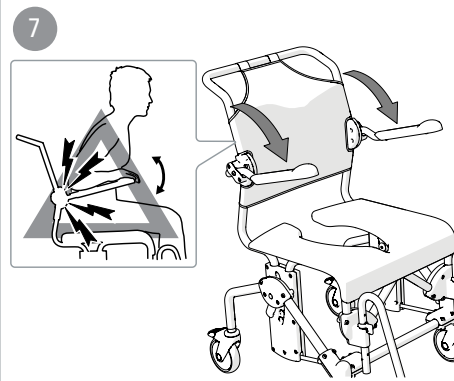
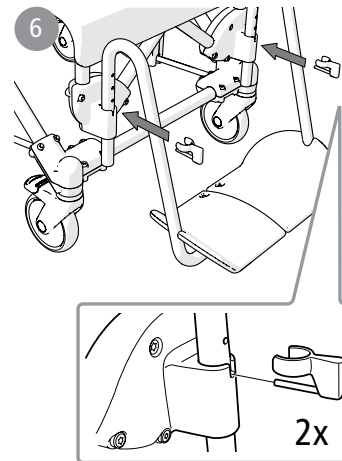
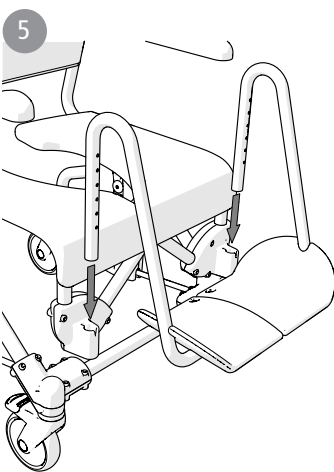
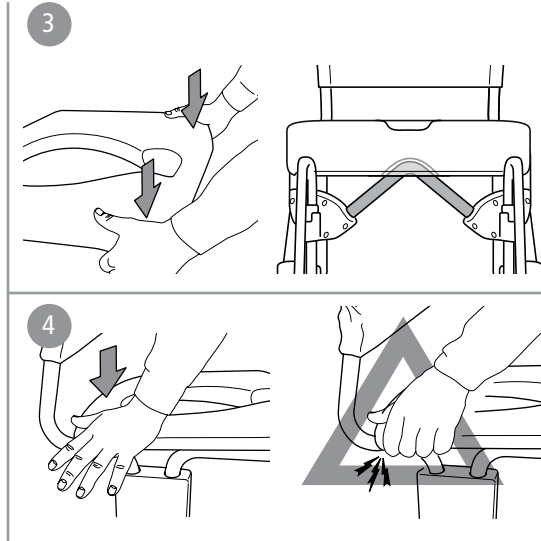
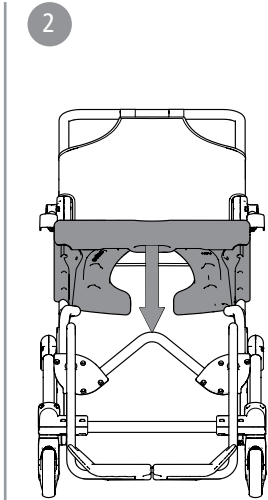
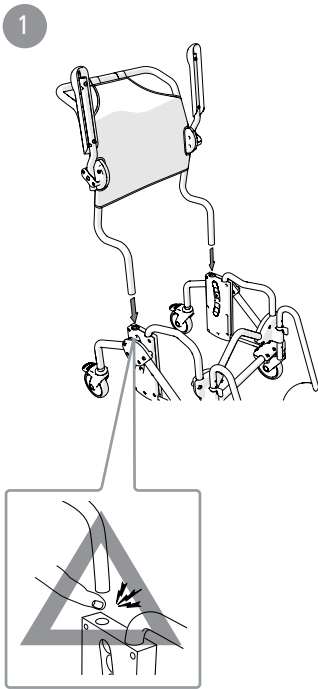
Swift Mobil-2 XL



Swift Mobil Tilt-2

Swift Mobil Tilt-2 XL

B



Swift Mobil-2	Swift Mobil-2 XL	Swift Mobil 24"-2	Swift Mobil Tilt-2	Swift Mobil Tilt-2 XL
●	●	●	●	●
●	●	●	●	●
●	●	●	●	●
○	○	○	●	●

C

Swift Mobil-2	93 cm	57/58/64 cm	45 / 60 cm	50 cm	46,5 cm	34 / 46,5 cm	50 cm
Swift Mobil-2 XL	93 cm	58/64/70 cm	45 / 60 cm	50 cm	46,5 cm	34 / 46,5 cm	50 cm
Swift Mobil 24"-2	106 cm	72 cm	45 / 60 cm	50 cm	46,5 cm	34 / 46,5 cm	50 cm
Swift Mobil Tilt-2	104 cm	57/58/64 cm	50 / 65 cm	55 cm	46,5 cm	34 / 46,5 cm	50 cm
Swift Mobil Tilt-2 XL	104 cm	58/64/70 cm	50 / 65 cm	55 cm	46,5 cm	34 / 46,5 cm	50 cm

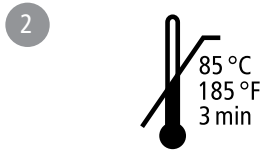
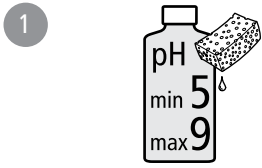
Swift Mobil-2	22/25/28 cm	42/48/54 cm	21 cm	95-110 cm	160 kg	352 lbs	16,6 kg
Swift Mobil-2 XL	22/25/28 cm	48/54/60 cm	21 cm	95-110 cm	160 kg	352 lbs	17,3 kg
Swift Mobil 24"-2	22/25/28 cm	42/48/54 cm	21 cm	95-110 cm	160 kg	352 lbs	25,1 kg
Swift Mobil Tilt-2	22/25/28 cm	42/48/54 cm	25 cm	100-115 cm	160 kg	352 lbs	20,4 kg
Swift Mobil Tilt-2 XL	22/25/28 cm	48/54/60 cm	25 cm	100-115 cm	160 kg	352 lbs	21 kg

Swift Mobil-2	125 mm	-					
Swift Mobil-2 XL	125 mm	-					
Swift Mobil 24"-2	125 mm	610 mm					
Swift Mobil Tilt-2	125 mm	-					
Swift Mobil Tilt-2 XL	125 mm	-					

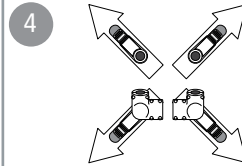
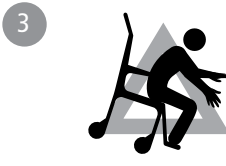
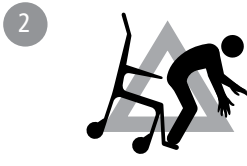
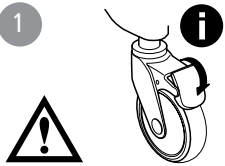


Fe	Fe-Cr-Ni	PA	PP
PP/TPV/PA/Fe	PP/TPR	PUR	PES

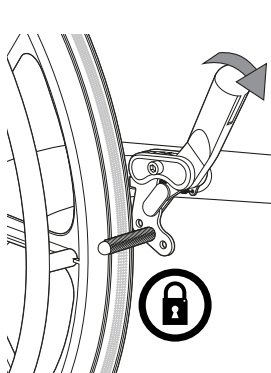
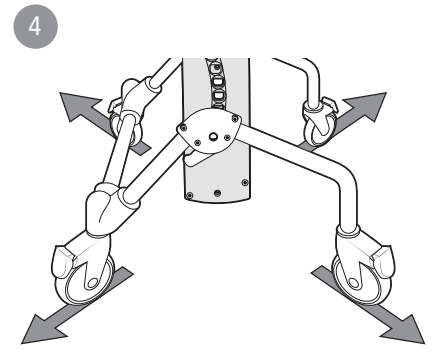
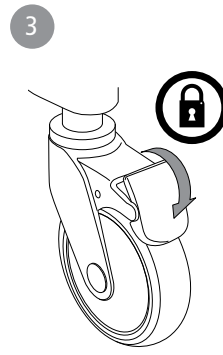
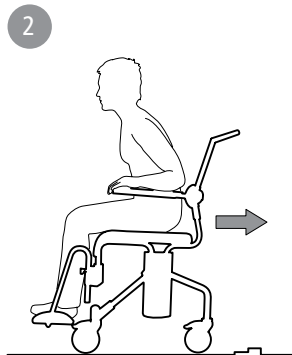
D



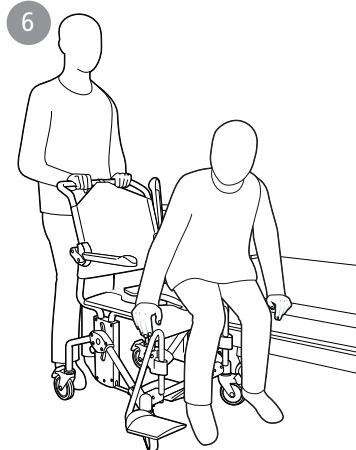
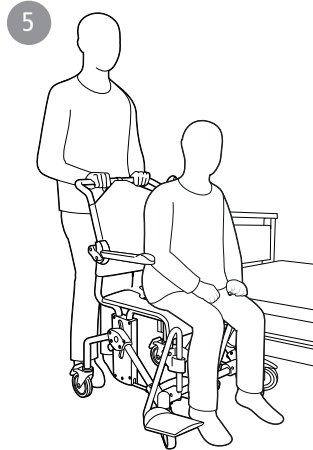
E



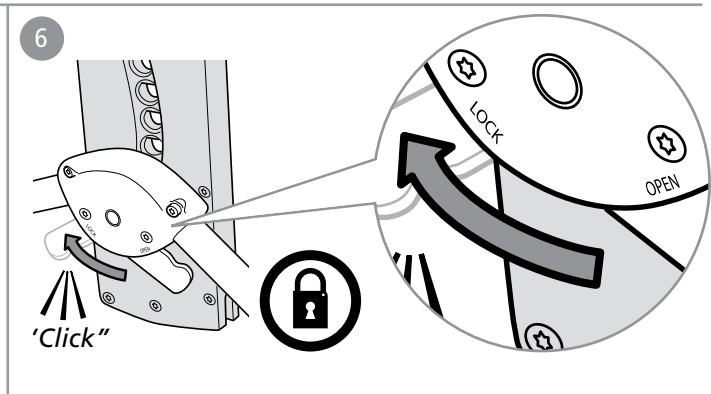
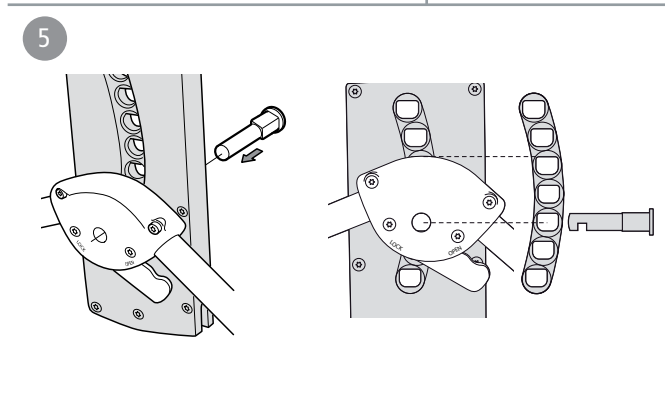
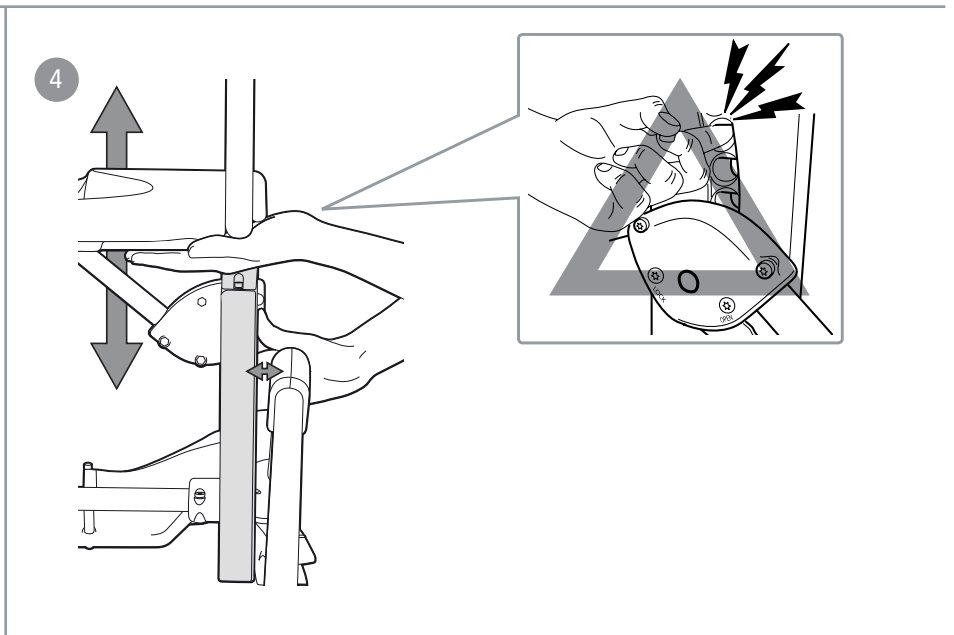
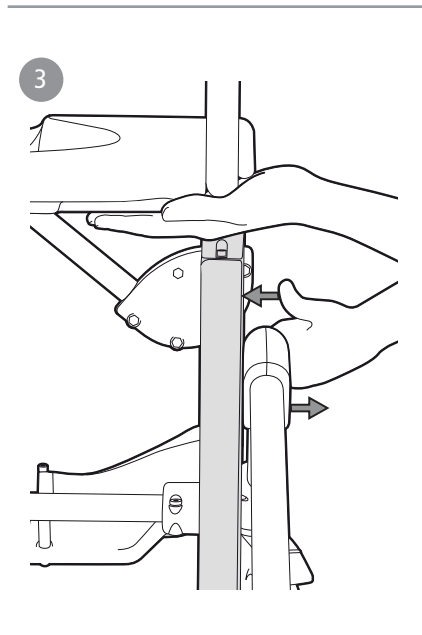
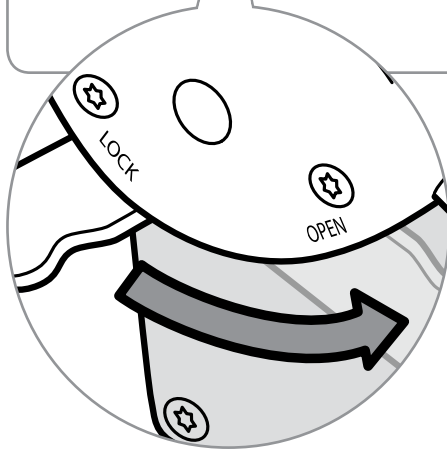
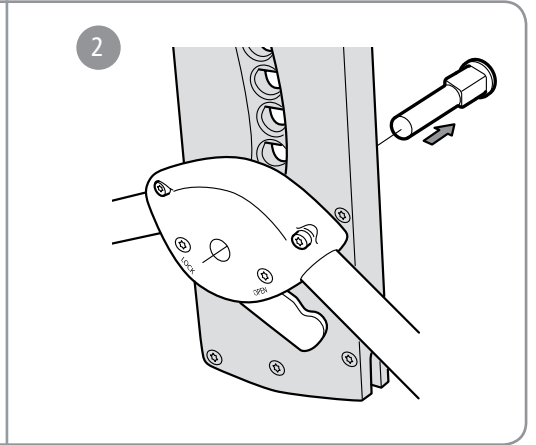
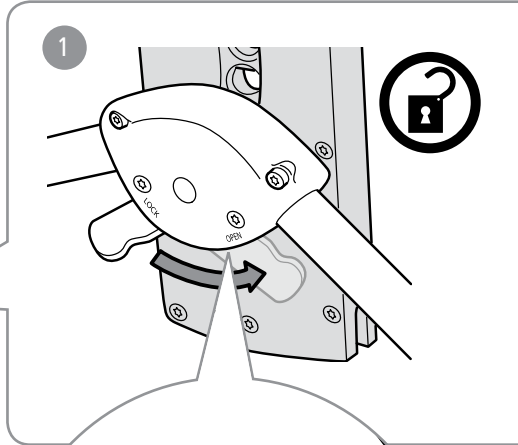
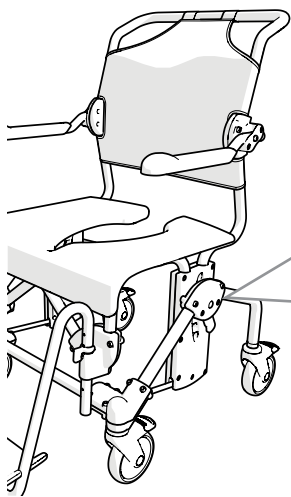
F



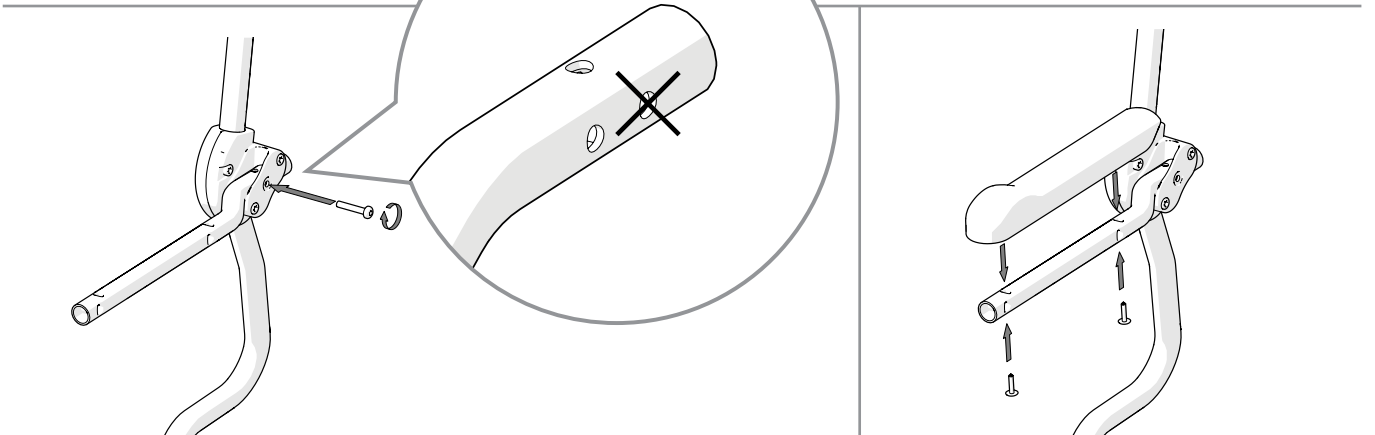
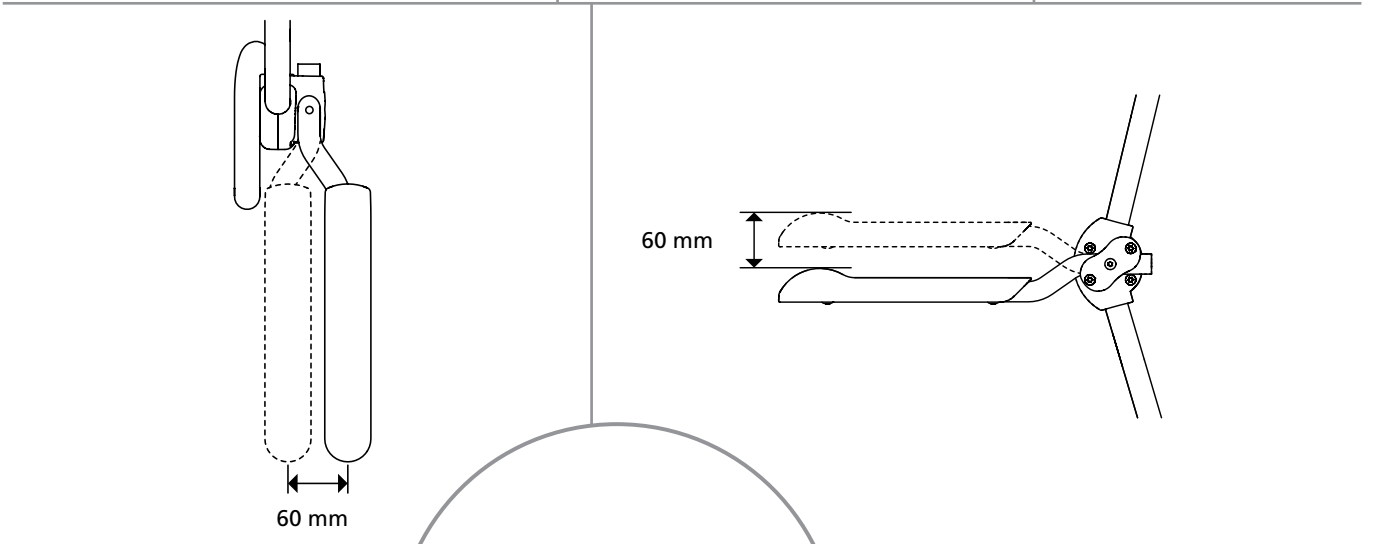
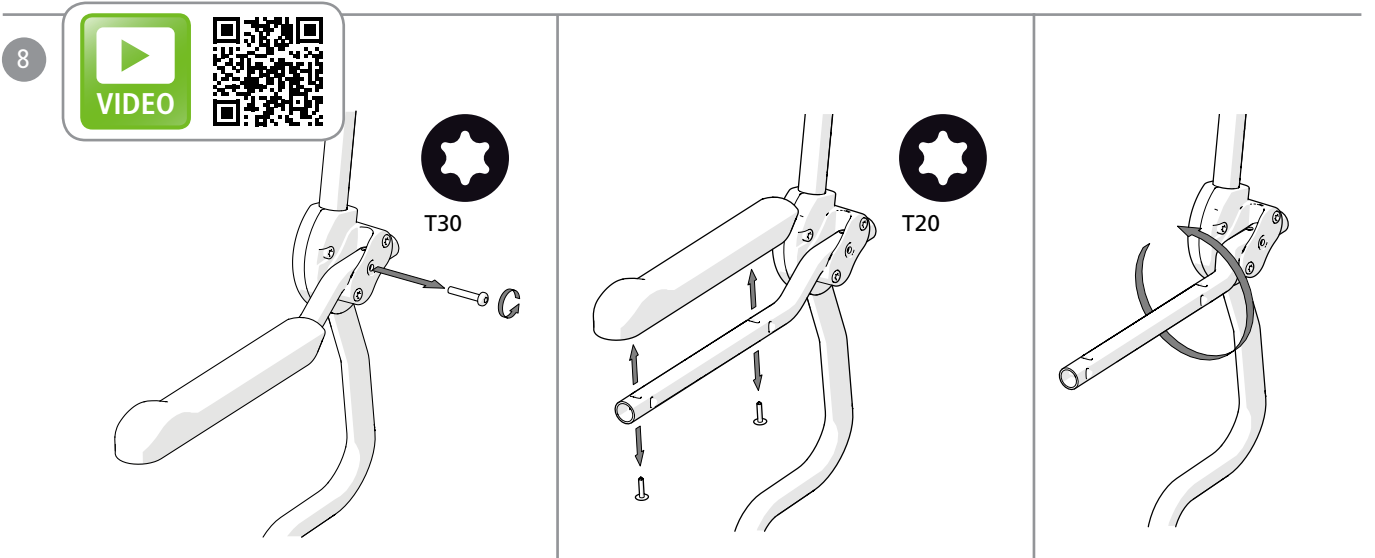
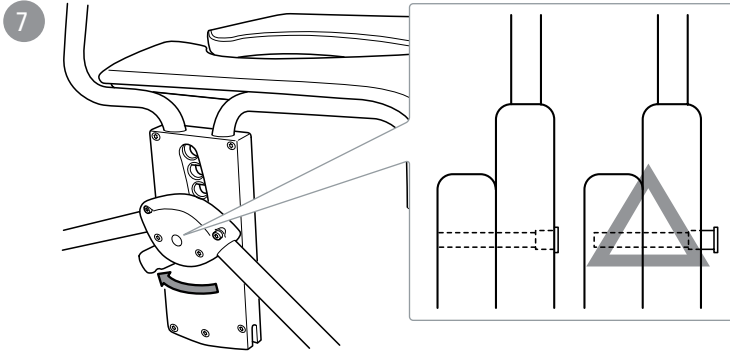
Swift Mobil 24"

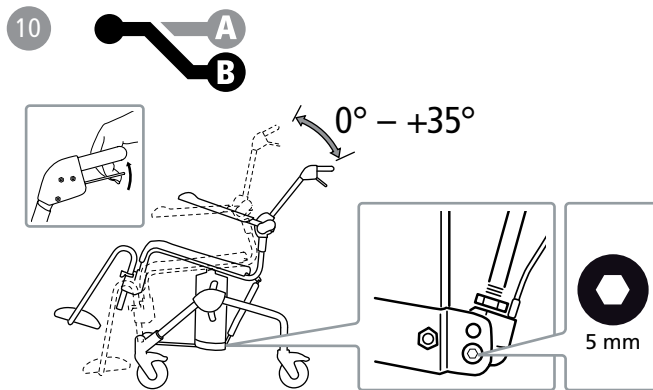
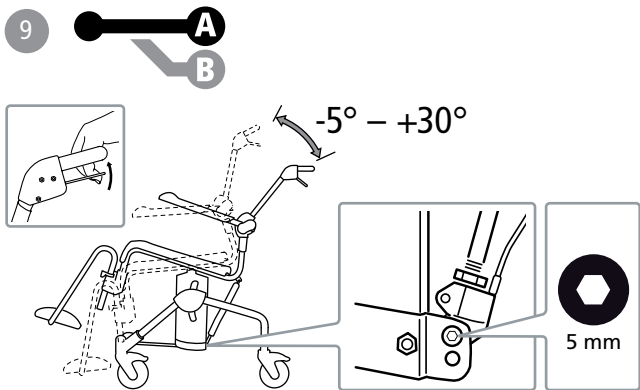


G

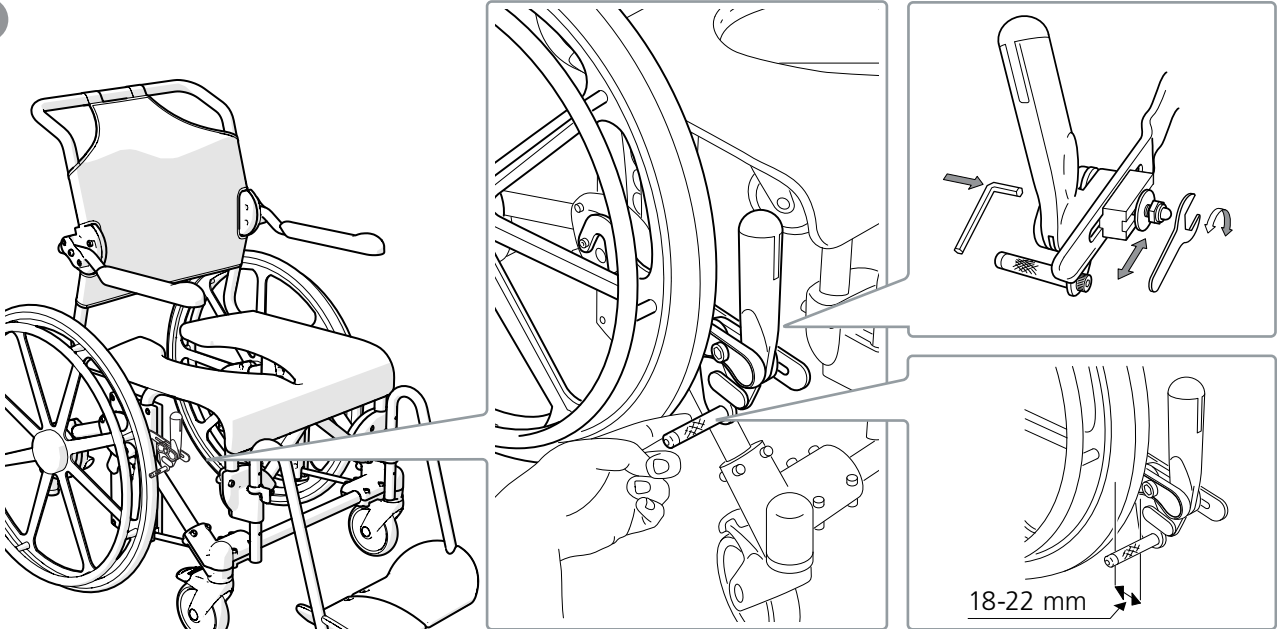


G



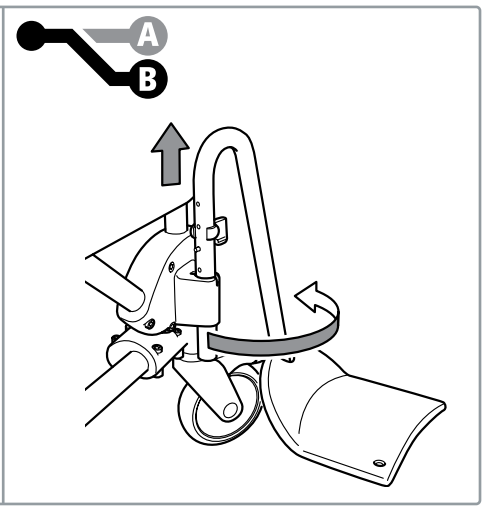
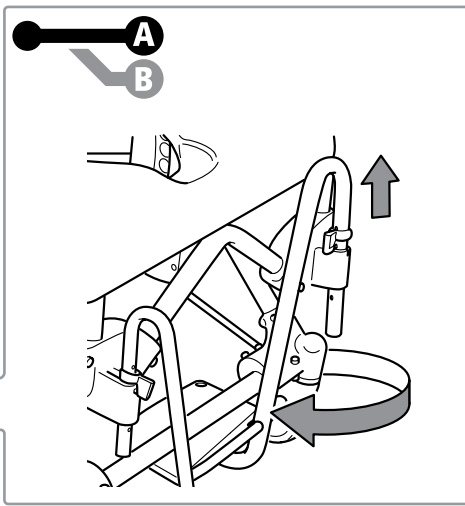
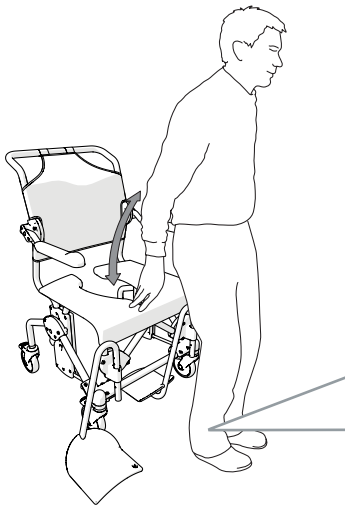


11

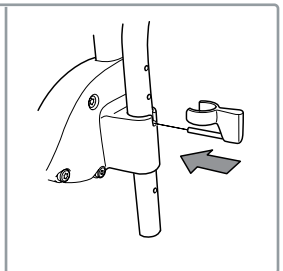
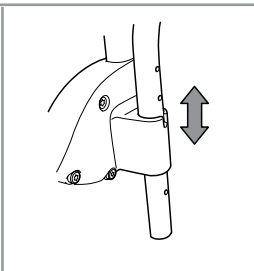
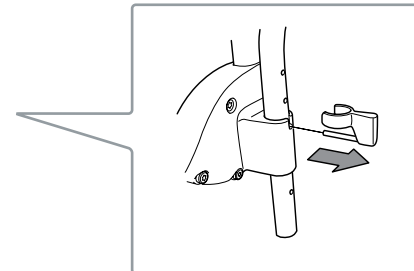
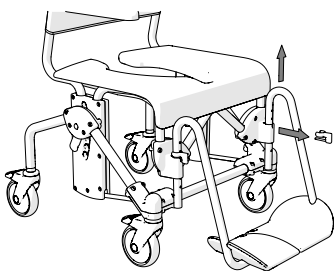


H

1

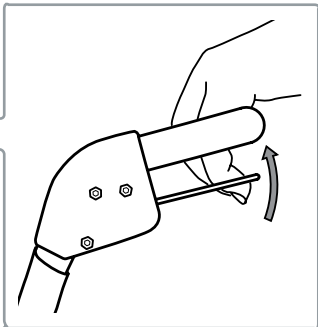
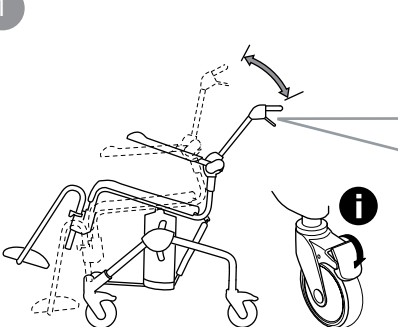


2



I

1



J

1	2	3	4	5
6	7	8	9	10
11	12	13	14	15
16	17	18	19	20
21	22	23	24	25
26	27	28	29	30
31	32	33	34	35
36	37	38	39	

Svenska

Allmänt

Tack för att du valt en produkt från Etac.

För att undvika skador vid hantering och användning, ska denna manual läsas igenom.

I manualen är brukaren den person som sitter i stolen. Hjälparen är den person som manövrerar stolen.

Avsedd användning:

Swift Mobil-2-familjen är en serie mobila dusch- och toalettstolar avsedda att användas inomhus vid hygienbestyr för personer med rörelsenedsättningar. Duschstolen kan användas i dusch, vid handfat eller över toaletten samt för transporten till och från hygienrummet.

Kontraindikationer: Klinisk erfarenhet indikerar inga skadliga effekter vid användning av Swift Mobil-2.

Swift Mobil-2 är testad och uppfyller kraven enligt EN ISO 10993-1, SS EN 12182.



Den här symbolen förekommer i manualen tillsammans med text. Den vill påkalla uppmärksamhet när brukarens eller hjälparens säkerhet kan äventyras.



Början på manualen (sid. 3-11) innehåller de bilder som refereras till i varje stycke. Se figur A-J till motsvarande textstycke.



Den här produkten ska återvinnas enligt nationella föreskrifter.

Punktlista: ● = Gäller för, ○ = Tillbehör

Se punktlistan till höger, över vilken information som gäller för respektive produkt.

Produktbeskrivning

Se Figur A

A1. Bult, **A2.** Benstöd, **A3.** Sits, **A4.** Armstöd, **A5.** Ryggklädsel

A6. Nackstöd

Montering

Se Figur B

Tekniska data

Se Figur C

Garanti / Underhåll

Se Figur D

5 års garanti mot fel i material och tillverkning. För villkor, se www.etac.com.

Livslängd 7 år. För fullständig information om produktens livslängd, se www.etac.com.

- D1.** Rengör produkten med vanliga rengöringsmedel utan slipmedel (pH-värde mellan 5-9). Skölj och torka. Desinficera produkten med 70% desinfektionssprit. I övrigt är produkten underhållsfri.
- D2.** Produkten och dess tillbehör tål rengöring i 85 °C i 3 minuter (om inget annat anges). Gäller vid rekonditionering.

Produkten kan rekonditioneras. Se rekonditioneringsanvisning under www.etac.com.

Ingående material är beständiga mot vanliga desinfektionsmedel.

Följande ytbehandlingsmetoder har använts:
Lackerade ytor = Pulverapplicerad polyester
Ej lackerade stålytor = Fe/Zn-Ni

Säkerhet

Se Figur E



- Defekt stol får ej användas.

- E1.** Se till att hjulen är låsta när brukaren sätter sig eller reser sig ur stolen.
- Tippskydd bör användas om brukaren är benamputerad.

- E2.** Stå ej på fotplattorna, tipprisk!
E3. Sittställningen påverkar stabiliteten.
E4. Utåtställda hjul förbättrar stolens stabilitet.
E5. Se max brukarvikt för din hygienstol i tabellen (sida 5).
E6. Klämrisk armstöd.
E7. Defekt produkt får ej användas.

Förflyttning

Se Figur F

Över tröskel:

- F1.** Enbart stol, sätt en fot på hjulet.
F2. Med brukare, kör stolen baklänges.

Stillastående:

- F3.** Läs alltid så många hjul som möjligt när stolen används stillastående.
F4. Utåtställda hjul förbättrar stolens stabilitet.

Överflyttning:

Gör en riskbedömning och dokumentera. Som vårdgivare är du ansvarig för brukarens säkerhet. Bedöms momentet som riskfyllt bör hjälpmedel användas. För hjälpmedel till manuell överflyttning besök www.etac.com
F3-F4. Det är viktigt att man innan överflyttning till och från Swift Mobil-2, ser till att hjulen är låsta och utåtställda.
F5-F7. Fäll upp det armstöd som är i överflyttningens riktning. Utför överflyttningen.

Swift Mobil-2
Swift Mobil-2 XL
Swift Mobil 24"-2
Swift Mobil Tilt-2
Swift Mobil Tilt-2 XL

● ● ● ● ●

○ ○ ○ ● ●

● ● ● ● ●

● ● ● ● ●

● ● ● ● ●

● ● ● ● ●

● ● ● ● ●

Svenska

Justering

Se Figur G

Höjd

G1-G7. Höjden kan regleras enkelt genom att bulten placeras i önskat läge. Se intervall under teknisk data.



Kontrollera att båda sidor är lika inställda, annars försämras stabiliteten. **G7.** Stolen får endast användas om bulten (orange) är i låst läge.

Armstöd

G8. Armstödens höjd och/eller bredden mellan armstöden kan justeras. Lossa skruven, vrid armstödet till önskat läge och återmontera skruven. Därefter, lossa och återmontera armstödsbrickan i rätt position. Swift Mobil Tilt-2 XL levereras med armstöden monterade i innersta läget (sittbredd 48 cm).

Tiltvinkel

G9. För att kunna tippa sitsen i vinkel -5° – 30° montera gaskolv i läge A

G10. För att kunna tippa sitsen i vinkel 0° – 35° montera gaskolv i läge B

Brukarbroms

G11. Vid justering av broms bör bromstappen ställas 18-22 mm från drivhjulet för bra bromsfunktion.

Benstöd

Se Figur H

H1. Hjälparen kan lätt lyfta och vrida undan benstöden när brukaren ska sätta sig i eller resa sig ur stolen. Benstöden är avtagbara.

H2. Genom att flytta låstappen erhålles de olika höjdställningarna. Benstöden är höjdställbara i 6 lägen.

Tippfunktion

Se Figur I

I1. Hjälparen reglerar enkelt sittvinkeln genom att hålla in handtaget och tilta till önskat läge. Se till att hjulen är låsta om tippfunktionen används när brukaren sitter i stolen.

Tillbehör

Se Figur J

Under stycket tillbehör kan du se alla tillval som är möjliga för din hygienstol. Variationer kan förekomma på olika marknader. Begränsningar för tillbehörskombinationer förekommer, för mer information besök www.etac.com.

Se Figur J

Sw M.-2	Sw M.-2 XL	Sw M. 24"-2	Sw M. Tilt-2	Sw M. Tilt-2 XL
---------	------------	-------------	--------------	-----------------

J1. Ben- och vadvadstöd, vinkelreglerbara

<input type="checkbox"/>	<input type="checkbox"/>	<input type="checkbox"/>	<input type="checkbox"/>	<input type="checkbox"/>
--------------------------	--------------------------	--------------------------	--------------------------	--------------------------

J2. Fotplatta ben- och vadvadstöd

<input type="checkbox"/>	<input type="checkbox"/>	<input type="checkbox"/>	<input type="checkbox"/>	<input type="checkbox"/>
--------------------------	--------------------------	--------------------------	--------------------------	--------------------------

J3. Vinkelreglerbara fotplattor

<input type="checkbox"/>	<input type="checkbox"/>	<input type="checkbox"/>	<input type="checkbox"/>	<input type="checkbox"/>
--------------------------	--------------------------	--------------------------	--------------------------	--------------------------

J4. Amputationsbenstöd

<input type="checkbox"/>	<input type="checkbox"/>	<input type="checkbox"/>	<input type="checkbox"/>	<input type="checkbox"/>
--------------------------	--------------------------	--------------------------	--------------------------	--------------------------

J5. Bäckben

<input type="checkbox"/>	<input type="checkbox"/>	<input type="checkbox"/>	<input type="checkbox"/>	<input type="checkbox"/>
--------------------------	--------------------------	--------------------------	--------------------------	--------------------------

J6. Gejderfästen

<input type="checkbox"/>	<input type="checkbox"/>	<input type="checkbox"/>	<input type="checkbox"/>	<input type="checkbox"/>
--------------------------	--------------------------	--------------------------	--------------------------	--------------------------

J7. Tillsats för låg gejderupphängning

<input type="checkbox"/>	<input type="checkbox"/>	<input type="checkbox"/>	<input type="checkbox"/>	<input type="checkbox"/>
--------------------------	--------------------------	--------------------------	--------------------------	--------------------------

J8. Bäckengejder

<input type="checkbox"/>	<input type="checkbox"/>	<input type="checkbox"/>	<input type="checkbox"/>	<input type="checkbox"/>
--------------------------	--------------------------	--------------------------	--------------------------	--------------------------

J9. Hinkgejder

<input type="checkbox"/>	<input type="checkbox"/>	<input type="checkbox"/>	<input type="checkbox"/>	<input type="checkbox"/>
--------------------------	--------------------------	--------------------------	--------------------------	--------------------------

J10. Bäckben

<input type="checkbox"/>	<input type="checkbox"/>	<input type="checkbox"/>	<input type="checkbox"/>	<input type="checkbox"/>
--------------------------	--------------------------	--------------------------	--------------------------	--------------------------

J11. Lock med handtag

<input type="checkbox"/>	<input type="checkbox"/>	<input type="checkbox"/>	<input type="checkbox"/>	<input type="checkbox"/>
--------------------------	--------------------------	--------------------------	--------------------------	--------------------------

J12. Stänkskydd

<input type="checkbox"/>	<input type="checkbox"/>	<input type="checkbox"/>	<input type="checkbox"/>	<input type="checkbox"/>
--------------------------	--------------------------	--------------------------	--------------------------	--------------------------

J13. Mjuk komfortsits höjd 2 cm öppen baktill

<input type="checkbox"/>	<input type="checkbox"/>	<input type="checkbox"/>	<input type="checkbox"/>	<input type="checkbox"/>
--------------------------	--------------------------	--------------------------	--------------------------	--------------------------

J14. Mjuk komfortsits höjd 4 cm öppen baktill

<input type="checkbox"/>	<input type="checkbox"/>	<input type="checkbox"/>	<input type="checkbox"/>	<input type="checkbox"/>
--------------------------	--------------------------	--------------------------	--------------------------	--------------------------

J15. Komfortsits

<input type="checkbox"/>	<input type="checkbox"/>	<input type="checkbox"/>	<input type="checkbox"/>	<input type="checkbox"/>
--------------------------	--------------------------	--------------------------	--------------------------	--------------------------

J16. Mjuk Komfortsits

<input type="checkbox"/>	<input type="checkbox"/>	<input type="checkbox"/>	<input type="checkbox"/>	<input type="checkbox"/>
--------------------------	--------------------------	--------------------------	--------------------------	--------------------------

J17. Mjuk Komfortsits - smal öppning

<input type="checkbox"/>	<input type="checkbox"/>	<input type="checkbox"/>	<input type="checkbox"/>	<input type="checkbox"/>
--------------------------	--------------------------	--------------------------	--------------------------	--------------------------

J18. Protect dyna - tryckavlastande

<input type="checkbox"/>	<input type="checkbox"/>	<input type="checkbox"/>	<input type="checkbox"/>	<input type="checkbox"/>
--------------------------	--------------------------	--------------------------	--------------------------	--------------------------

J19. Mjukdyna - standardöppning

<input type="checkbox"/>	<input type="checkbox"/>	<input type="checkbox"/>	<input type="checkbox"/>	<input type="checkbox"/>
--------------------------	--------------------------	--------------------------	--------------------------	--------------------------

J20. Mjukdyna - oval öppning

<input type="checkbox"/>	<input type="checkbox"/>	<input type="checkbox"/>	<input type="checkbox"/>	<input type="checkbox"/>
--------------------------	--------------------------	--------------------------	--------------------------	--------------------------

J21. Sitslock

<input type="checkbox"/>	<input type="checkbox"/>	<input type="checkbox"/>	<input type="checkbox"/>	<input type="checkbox"/>
--------------------------	--------------------------	--------------------------	--------------------------	--------------------------

Se Figur J

Sw M.-2	Sw M.-2 XL	Sw M. 24"-2	Sw M. Tilt-2	Sw M. Tilt-2 XL
---------	------------	-------------	--------------	-----------------

J22. Mjukrygg

<input type="checkbox"/>	<input type="checkbox"/>	<input type="checkbox"/>	<input type="checkbox"/>	<input type="checkbox"/>
--------------------------	--------------------------	--------------------------	--------------------------	--------------------------

J23. Komfortskal

<input type="checkbox"/>	<input type="checkbox"/>	<input type="checkbox"/>	<input type="checkbox"/>	<input type="checkbox"/>
--------------------------	--------------------------	--------------------------	--------------------------	--------------------------

J24. Armstödsdyna - par

<input type="checkbox"/>	<input type="checkbox"/>	<input type="checkbox"/>	<input type="checkbox"/>	<input type="checkbox"/>
--------------------------	--------------------------	--------------------------	--------------------------	--------------------------

J25. Bålstöd

<input type="checkbox"/>	<input type="checkbox"/>	<input type="checkbox"/>	<input type="checkbox"/>	<input type="checkbox"/>
--------------------------	--------------------------	--------------------------	--------------------------	--------------------------

J26. Bröst- och höftbälte

<input type="checkbox"/>	<input type="checkbox"/>	<input type="checkbox"/>	<input type="checkbox"/>	<input type="checkbox"/>
--------------------------	--------------------------	--------------------------	--------------------------	--------------------------

J27. Bröstmål

<input type="checkbox"/>	<input type="checkbox"/>	<input type="checkbox"/>	<input type="checkbox"/>	<input type="checkbox"/>
--------------------------	--------------------------	--------------------------	--------------------------	--------------------------

J28. Höftbälte

<input type="checkbox"/>	<input type="checkbox"/>	<input type="checkbox"/>	<input type="checkbox"/>	<input type="checkbox"/>
--------------------------	--------------------------	--------------------------	--------------------------	--------------------------

J29. Tvärså 605 mm

<input type="checkbox"/>	<input type="checkbox"/>	<input type="checkbox"/>	<input type="checkbox"/>	<input type="checkbox"/>
--------------------------	--------------------------	--------------------------	--------------------------	--------------------------

J29. Tvärså 665 mm

<input type="checkbox"/>	<input type="checkbox"/>	<input type="checkbox"/>	<input type="checkbox"/>	<input type="checkbox"/>
--------------------------	--------------------------	--------------------------	--------------------------	--------------------------

J30. Tippskydd inkl.fäste

<input type="checkbox"/>	<input type="checkbox"/>	<input type="checkbox"/>	<input type="checkbox"/>	<input type="checkbox"/>
--------------------------	--------------------------	--------------------------	--------------------------	--------------------------

J31. Tippskydd exkl.fäste

<input type="checkbox"/>	<input type="checkbox"/>	<input type="checkbox"/>	<input type="checkbox"/>	<input type="checkbox"/>
--------------------------	--------------------------	--------------------------	--------------------------	--------------------------

J32. Trampör

<input type="checkbox"/>	<input type="checkbox"/>	<input type="checkbox"/>	<input type="checkbox"/>	<input type="checkbox"/>
--------------------------	--------------------------	--------------------------	--------------------------	--------------------------

J33. Drivhjulssats

<input type="checkbox"/>	<input type="checkbox"/>	<input checked="" type="checkbox"/>	<input type="checkbox"/>	<input type="checkbox"/>
--------------------------	--------------------------	-------------------------------------	--------------------------	--------------------------

J34. Huvudstöd och fäste

<input type="checkbox"/>	<input type="checkbox"/>	<input type="checkbox"/>	<input checked="" type="checkbox"/>	<input checked="" type="checkbox"/>
--------------------------	--------------------------	--------------------------	-------------------------------------	-------------------------------------

J35. Hälband

<input type="checkbox"/>	<input type="checkbox"/>	<input type="checkbox"/>	<input checked="" type="checkbox"/>	<input checked="" type="checkbox"/>
--------------------------	--------------------------	--------------------------	-------------------------------------	-------------------------------------

J36. Hemiplegiarmstöd

<input type="checkbox"/>	<input type="checkbox"/>	<input type="checkbox"/>	<input type="checkbox"/>	<input type="checkbox"/>
--------------------------	--------------------------	--------------------------	--------------------------	--------------------------

J37. Armstödslås

<input type="checkbox"/>	<input type="checkbox"/>	<input type="checkbox"/>	<input type="checkbox"/>	<input type="checkbox"/>
--------------------------	--------------------------	--------------------------	--------------------------	--------------------------

J38. Breddad rygg

<input type="checkbox"/>	<input type="checkbox"/>	<input type="checkbox"/>	<input type="checkbox"/>	<input type="checkbox"/>
--------------------------	--------------------------	--------------------------	--------------------------	--------------------------

J39. Kort benstöd

<input type="checkbox"/>	<input type="checkbox"/>	<input type="checkbox"/>	<input type="checkbox"/>	<input type="checkbox"/>
--------------------------	--------------------------	--------------------------	--------------------------	--------------------------

Norsk

Generelt

Takk for at du valgte et produkt fra Etac.

For å unngå skader ved håndtering og bruk skal denne bruksanvisningen leses gjennom.

I bruksanvisningen er Brukeren den personen som sitter i stolen. Hjelperen er den personen som manøvrerer stolen.

Beregnet anvendelse:

Swift Mobil-2-familien er en serie mobile dusj- og toalettstoler beregnet for bruk innendørs ved hygienestell for personer med nedsatt bevegelighet. Dusjstolen kan brukes i dusj, ved vaskefat eller over toalett, samt for transport til og fra hygienestellet.

Kontraindikasjoner: Klinisk erfaring indikerer ingen skadelige effekter ved bruk av Swift Mobil-2.

Swift Mobil-2 er testet og oppfyller kravene i henhold til EN ISO 10993-1, SS EN 12182.



Dette symbolet forekommer i bruksanvisningen sammen med tekst. Det påpeker momenter der brukerens eller hjelperens sikkerhet kan settes på spill.



Begynnelsen av bruksanvisningen (side 3-11) inneholder bildene det refereres til i hvert avsnitt. Se figur A-J for tilhørende tekst.



Dette produktet skal gjenvinnes i henhold til nasjonale forskrifter.

Punktliste: ● = Gjelder for, ○ = Tilbehør

Se punktlisten til høyre for informasjon som gjelder for hvert enkelt produkt.

Swift Mobil-2
Swift Mobil-2 XL
Swift Mobil 24"-2
Swift Mobil Tilt-2
Swift Mobil Tilt-2 XL

Produktbeskrivelse

Se Figur A

A1. Bolt, **A2.** Fotstøtter, **A3.** Sete, **A4.** Armlener, **A5.** Ryggtrekk

A6. Nakkestøtte

Montering

Se Figur B

Tekniske data

Se Figur C

Garanti/vedlikehold

Se Figur D

5 års garanti mot feil i materiale og utførelse. For betingelser, se www.etac.com.

Levetid 7 år. Se fullstendig informasjon om produktenes levetid på www.etac.com.

D1. Rengjør produktet med vanlige rengjøringsmidler uten slipemidler (pH-verdi mellom 5 og 9). Skyll og tørk. Desinfiser produktet med 70 % desinfeksjonssprit. For øvrig er produktet vedlikeholdsfritt.

D2. Produktet og tilbehøret tåler rengjøring ved 85 °C i 3 minutter (hvis annet ikke er oppgitt).

Produktet kan rekondisjoneres. Se rekondisjoneringsanvisning på www.etac.com.

Materialene er bestandige mot vanlige desinfeksjonsmidler.

Følgende overflatebehandling er brukt:
Lakkerte flater = Pulverlakkert polyester
Ulakkerte stålflater = Fe/Zn-Ni

Sikkerhet

Se Figur E



- Stolen må ikke brukes hvis den er defekt.

E1. Pass på at hjulene er låste når brukeren setter seg eller reiser seg fra stolen.

- Vippesikring bør brukes hvis brukeren er benamputert.

E2. Stå ikke på fotplatene, fare for velt!

E3. Sittestillingen påvirker stabiliteten.

E4. Stolens stabilitet forbedres hvis hjulene vendes utover.

E5. Se maks. brukervekt for din hygienestol i tabellen (side 5).

E6. Klemfare armlene.

E7. Defekt produkt skal ikke brukes.

Forflytning

Se Figur F

Over terskel:

F1. Kun stol, sett en fot på hjulet.

F2. Stol med bruker i: kjør stolen baklengs.

Stillestående:

F3. Lås alltid så mange hjul som mulig når stolen er i bruk, men står rolig.

F4. Utovervendte hjul bedrer stolens stabilitet.

Overflytting:

Foreta en risikovurdering, og dokumenter den. Som pleier er du ansvarlig for brukerens sikkerhet. Hvis operasjonen vurderes som vanskelig, bør det brukes hjelpemiddel. Se www.etac.com for hjelpemidler til manuell overflytting.

F3-F4. Før overflytting til og fra Swift Mobil-2 er det viktig å kontrollere at hjulene er låste og vender utover.

- Fell opp armlenet i overflyttingsretningen.

F5-F7. Fell opp armlenet i overflyttingsretningen. Utfør overflyttingen.

● ● ● ● ●
○ ○ ○ ● ●

● ● ● ● ●
○ ○ ○ ● ●

● ● ● ● ●

● ● ● ● ●

● ● ● ● ●

● ● ● ● ●

● ● ● ● ●

● ● ● ● ●

● ● ● ● ●

● ● ● ● ●

● ● ● ● ●

● ● ● ● ●

● ● ● ● ●

● ● ● ● ●

● ● ● ● ●

● ● ● ● ●

● ● ● ● ●

● ● ● ● ●

Norsk

Justering

Se Figur G

Høyde

G1-G7. Høyden kan enkelt reguleres ved at bolten settes i ønsket stilling. Se intervall under tekniske data.



Kontroller at begge sider er likt innstilt, ellers svekkes stabiliteten. **G7.** Bruk ikke stolen hvis ikke bolten (oransje) er låst.

Armlene

G8. Armlenets høyde og/eller bredden mellom armlenene kan justeres. Løsne skruen, vri armlenet til ønsket stilling og monter skruen igjen. Løsne og fest deretter armstøtteskiven i riktig posisjon. Swift Mobil Tilt-2 XL leveres med armlenene montert i innerste posisjon (sittebredde 48 cm).

Vippevinkel

G9. For å kunne vippe setet i -5° – 30° vinkel, monteres gassfjæren i stilling A

G10. For å kunne vippe setet i 0° – 35° vinkel, monteres gassfjæren i stilling B

Brukerbrems

G11. Ved justering av bremsen bør bremsetappen stilles 18-22 mm fra drivhjulet for godt grep.

Fotstøtter

Se Figur H

H1. Hjelperen kan lett løfte og vri fotstøttene til siden når brukeren skal sette seg i eller reise seg fra stolen. Fotstøttene er avtakbare.

H2. Ved å flytte låsetappen oppnås de ulike høydeinnstillingene. Fotstøttene kan stilles i 6 stillinger i høyden.

Vippefunksjon

Se Figur I

I1. Hjelperen regulerer enkelt sittevinkelen ved å holde håndtaket inne og vippe til ønsket stilling.

Påse at hjulene er låst dersom vippefunksjonen brukes når brukeren sitter i stolen.

Tilbehør

Se Figur J

I avsnittet tilbehør kan du se alt tilbehør som er tilgjengelig for din hygienestol. Variasjoner for standard kan forekomme på ulike markeder. Begrensninger for tilbehørskombinasjoner forekommer. Se www.etac.com for mer informasjon.

Se Figur J	Sw M.	Sw M. XL	Sw M. 24"	Sw M. Tilt	Sw M. Tilt-2 XL	Se Figur J	Sw M.	Sw M. XL	Sw M. 24"	Sw M. Tilt	Sw M. Tilt-2 XL
J1. Fot- og leggstøtte, regulerbar vinkel	<input type="checkbox"/>	<input type="checkbox"/>	<input type="checkbox"/>	<input type="checkbox"/>	<input type="checkbox"/>	J22. Myk rygg	<input type="checkbox"/>	<input type="checkbox"/>	<input type="checkbox"/>	<input type="checkbox"/>	<input type="checkbox"/>
J2. Fotstøtte	<input type="checkbox"/>	<input type="checkbox"/>	<input type="checkbox"/>	<input type="checkbox"/>	<input type="checkbox"/>	J23. Komfortskall	<input type="checkbox"/>	<input type="checkbox"/>	<input type="checkbox"/>	<input type="checkbox"/>	<input type="checkbox"/>
J3. Vinkelregulerbare fotplater	<input type="checkbox"/>	<input type="checkbox"/>	<input type="checkbox"/>	<input type="checkbox"/>	<input type="checkbox"/>	J24. Armlenepute - par	<input type="checkbox"/>	<input type="checkbox"/>	<input type="checkbox"/>	<input type="checkbox"/>	<input type="checkbox"/>
J4. Amputasjonsbenstøtte	<input type="checkbox"/>	<input type="checkbox"/>	<input type="checkbox"/>	<input type="checkbox"/>	<input type="checkbox"/>	J25. Torsostøtte	<input type="checkbox"/>	<input type="checkbox"/>	<input type="checkbox"/>	<input type="checkbox"/>	<input type="checkbox"/>
J5. Bekken	<input type="checkbox"/>	<input type="checkbox"/>	<input type="checkbox"/>	<input type="checkbox"/>	<input type="checkbox"/>	J26. Bryst- og hoftebelte	<input type="checkbox"/>	<input type="checkbox"/>	<input type="checkbox"/>	<input type="checkbox"/>	<input type="checkbox"/>
J6. Skinnestøtte	<input type="checkbox"/>	<input type="checkbox"/>	<input type="checkbox"/>	<input type="checkbox"/>	<input type="checkbox"/>	J27. Brystbelte	<input type="checkbox"/>	<input type="checkbox"/>	<input type="checkbox"/>	<input type="checkbox"/>	<input type="checkbox"/>
J7. Tilsats for lav skinnestøtte	<input type="checkbox"/>	<input type="checkbox"/>	<input type="checkbox"/>	<input type="checkbox"/>	<input type="checkbox"/>	J28. Hoftebelte	<input type="checkbox"/>	<input type="checkbox"/>	<input type="checkbox"/>	<input type="checkbox"/>	<input type="checkbox"/>
J8. Bekkenskiner	<input type="checkbox"/>	<input type="checkbox"/>	<input type="checkbox"/>	<input type="checkbox"/>	<input type="checkbox"/>	J28. Stag 605 mm	<input type="checkbox"/>	<input type="checkbox"/>	<input type="checkbox"/>	<input type="checkbox"/>	<input type="checkbox"/>
J9. Bøtteskiner	<input type="checkbox"/>	<input type="checkbox"/>	<input type="checkbox"/>	<input type="checkbox"/>	<input type="checkbox"/>	J29. Stag 665 mm	<input type="checkbox"/>	<input type="checkbox"/>	<input type="checkbox"/>	<input type="checkbox"/>	<input type="checkbox"/>
J10. Bekken	<input type="checkbox"/>	<input type="checkbox"/>	<input type="checkbox"/>	<input type="checkbox"/>	<input type="checkbox"/>	J30. Veltebeskyttelse inkl. feste	<input type="checkbox"/>	<input type="checkbox"/>	<input type="checkbox"/>	<input type="checkbox"/>	<input type="checkbox"/>
J11. Lokk med håndtak	<input type="checkbox"/>	<input type="checkbox"/>	<input type="checkbox"/>	<input type="checkbox"/>	<input type="checkbox"/>	J31. Veltebeskyttelse ekskl. feste	<input type="checkbox"/>	<input type="checkbox"/>	<input type="checkbox"/>	<input type="checkbox"/>	<input type="checkbox"/>
J12. Sprutbeskyttelse	<input type="checkbox"/>	<input type="checkbox"/>	<input type="checkbox"/>	<input type="checkbox"/>	<input type="checkbox"/>	J32. Trampepedal	<input type="checkbox"/>	<input type="checkbox"/>	<input type="checkbox"/>	<input type="checkbox"/>	<input type="checkbox"/>
J13. Mykt komfortsete høyde 2 cm åpen bakover	<input type="checkbox"/>	<input type="checkbox"/>	<input type="checkbox"/>	<input type="checkbox"/>	<input type="checkbox"/>	J33. Drivhjulssats	<input type="checkbox"/>	<input type="checkbox"/>	<input checked="" type="checkbox"/>	<input type="checkbox"/>	<input type="checkbox"/>
J14. Mykt komfortsete høyde 4 cm åpen bakover	<input type="checkbox"/>	<input type="checkbox"/>	<input type="checkbox"/>	<input type="checkbox"/>	<input type="checkbox"/>	J34. Nakkestøtte og feste	<input type="checkbox"/>	<input type="checkbox"/>	<input type="checkbox"/>	<input checked="" type="checkbox"/>	<input checked="" type="checkbox"/>
J15. Komfortpute	<input type="checkbox"/>	<input type="checkbox"/>	<input type="checkbox"/>	<input type="checkbox"/>	<input type="checkbox"/>	J35. Hælbånd	<input type="checkbox"/>	<input type="checkbox"/>	<input type="checkbox"/>	<input checked="" type="checkbox"/>	<input checked="" type="checkbox"/>
J16. Mykt komfortsete	<input type="checkbox"/>	<input type="checkbox"/>	<input type="checkbox"/>	<input type="checkbox"/>	<input type="checkbox"/>	J36. Hemiplegiarmstøtte	<input type="checkbox"/>	<input type="checkbox"/>	<input type="checkbox"/>	<input type="checkbox"/>	<input type="checkbox"/>
J17. Mykt komfortsete - smal åpning	<input type="checkbox"/>	<input type="checkbox"/>	<input type="checkbox"/>	<input type="checkbox"/>	<input type="checkbox"/>	J37. Lås til armlen	<input type="checkbox"/>	<input type="checkbox"/>	<input type="checkbox"/>	<input type="checkbox"/>	<input type="checkbox"/>
J18. Protect pute - trykkavlastende	<input type="checkbox"/>	<input type="checkbox"/>	<input type="checkbox"/>	<input type="checkbox"/>	<input type="checkbox"/>	J38. Bredere rygg	<input type="checkbox"/>	<input type="checkbox"/>	<input type="checkbox"/>	<input type="checkbox"/>	<input type="checkbox"/>
J19. Myk pute - standardåpning	<input type="checkbox"/>	<input type="checkbox"/>	<input type="checkbox"/>	<input type="checkbox"/>	<input type="checkbox"/>	J39. Kort benstøtte	<input type="checkbox"/>	<input type="checkbox"/>	<input type="checkbox"/>	<input type="checkbox"/>	<input type="checkbox"/>
J20. Myk pute - oval åpning	<input type="checkbox"/>	<input type="checkbox"/>	<input type="checkbox"/>	<input type="checkbox"/>	<input type="checkbox"/>						
J21. Setelokk	<input type="checkbox"/>	<input type="checkbox"/>	<input type="checkbox"/>	<input type="checkbox"/>	<input type="checkbox"/>						

Dansk

Generelt

Tak, fordi du har valgt et produkt fra Etac.

Med henblik på at forebygge skader i forbindelse med håndtering og anvendelse skal denne betjeningsvejledning gennemlæses.

I betjeningsvejledningen er "brugeren" den person, der sidder i stolen. "Hjælperen" er den person, der manøvrerer stolen.

Anvendelse:

Swift Mobil-2-familien er en serie af mobile bade- og toiletstole, der er beregnet til indendørs brug ved varetagelse af personlig hygiejne for bevægelseshæmmede personer. Badestolen kan anvendes i brusebadet, ved håndvasken eller over toilettet samt til transport til og fra hygiejnerummet.

Kontraindikationer: Kliniske erfaringer indikerer ingen skadelige virkninger ved anvendelse af Swift Mobil-2.

Swift Mobil-2 er testet og opfylder kravene iht. EN ISO 10993-1, SS EN 12182.



I betjeningsvejledningen vil dette symbol blive benyttet sammen med teksten. Situationer med risiko for brugerens eller hjælperens sikkerhed.



I begyndelsen af manualen (side 3-11) findes de billeder, der henvises til i de enkelte afsnit. Se figur A-J til det tilsvarende tekstafsnit.



Dette produkt skal genanvendes iht. nationale forskrifter.

Punktliste: ● = Gælder for, ○ = Tilbehør

Punktlisten til højre viser, hvilken information der hører til de forskellige produkter.

Swift Mobil-2
Swift Mobil-2 XL
Swift Mobil 24"-2
Swift Mobil Tilt-2
Swift Mobil Tilt-2 XL

Produktbeskrivelse

Se Figur A

A1. Bolt, **A2.** Benstøtte, **A3.** Sæde, **A4.** Armlæn, **A5.** Rygbeklædning

A6. Nakkestøtte

● ● ● ● ●
○ ○ ○ ● ●

Montering

Se Figur B

● ● ● ● ●

Tekniske data

Se Figur C

● ● ● ● ●

Garanti / Vedligeholdelse

Se Figur D

5 års garanti mod fejl i materialer og forarbejdning. Vilkår fremgår af www.etac.com.

Levetid 7 år. For fuldstændige oplysninger om produktets levetid, se www.etac.com.

D1. Rengør produktet med et almindeligt ikke-slibende rengøringsmiddel (pH-værdi mellem 5-9). Skyl og tør af. Desinficer produktet med 70 % desinfektionssprit. Derudover er produktet vedligeholdelsesfrit.

D2. Produktet og tilbehøret tåler rengøring ved 85 °C i 3 minutter (medmindre andet er angivet).

Produktet kan reconditioneres. Se reconditioneringsanvisningen på www.etac.com.

De benyttede materialer er bestandige over for almindelige desinfektionsmidler.

Følgende overfladebehandlingsmetoder er anvendt:

Lakerede flader = Pulversprøjtet polyester

Ulakerede stålflader = Fe/Zn-Ni

● ● ● ● ●

Sikkerhed

Se Figur E



- En defekt stol må ikke anvendes.

E1. Vær sikker på, at hjulene er låste, når brugeren sætter sig i eller rejser sig fra stolen.

- Vippesikring bør anvendes, hvis brugeren er benamputeret.

E2. Stå ikke på fodpladerne, fare for at vippe!

E3. Siddestillingen påvirker stabiliteten.

E4. Udadvendte hjul forbedrer stolens stabilitet.

E5. Se maks. brugervægt for din hygiejnestol i tabellen (side 5).

E6. Klemrisiko armlæn.

E7. Produktet må ikke bruges, hvis det er defekt.

● ● ● ● ●

Forflytning

Se Figur F

Over dørtrin:

F1. Kun stolen, sæt en fod på hjulet.

F2. Med bruger: kør stolen baglæns.

Stillestående:

F3. Lås altid så mange hjul som muligt, når stolen anvendes stillestående.

F4. Ud-af-drejede hjul forbedrer stolens stabilitet.

plejeperson er du ansvarlig for brugerens sikkerhed. Hvis situationen vurderes som risikofyldt, bør der anvendes et hjælpemiddel. Vedrørende hjælpemidler til manuel forflytning henvises til www.etac.com

F3-F4. Det er vigtigt, at man inden forflytning til og fra Swift Mobil kontrollerer, at hjulene er låste og peger udad.

- Slå det armlæn op, som er i forflytningens retning.

F5-F7. Slå det armlæn op, som er i forflytningens retning. Foretag forflytningen.

Forflytning:

Foretag en risikovurdering, og dokumentér den. Som

● ● ● ● ●

Dansk

Justering

Se Figur G

Højde

G1-G7. Højden kan nemt justeres ved at placere bolten i den ønskede position. Se intervaller under tekniske data



Kontrollér, at begge sider er indstillet ens, ellers forringes stabiliteten. **G7.** Stolen må ikke anvendes, hvis bolten (orange) ikke er låst.

Armlæn

G8. Armlænenes højde og/eller bredden mellem armlænene kan justeres. Løsn skruen, drej armlænet til den ønskede stilling, og monter skruen igen. Løsn og genmonter derefter beklædningen til armlænet i den rigtige position. Swift Mobil Tilt-2 XL leveres med armlænene monteret i den inderste position (sædebredde 48 cm).

Vippevinkel

G9. For at kunne vippe sædet i -5° til 30° vinkel monteres gasfjederen i position A

G10. For at kunne vippe sædet i 0° til 35° vinkel monteres gasfjederen i position B

Brugerbremse

G11. Ved justering af bremsen bør bremsetappen stilles 18-22 mm fra drivhjulet for at få godt greb.

Benstøtter

Se Figur H

H1. Hjælperen kan nemt løfte og dreje benstøtterne væk, når brugeren skal sætte sig eller rejse sig fra stolen. Benstøtterne er aftagelige.

H2. Låsepalen flyttes for at opnå de forskellige højdeindstillinger. Benstøtterne kan højdejusteres i 6 trin.

Vippefunktion

Se Figur I

I1. Hjælperen kan nemt regulere siddevinklen ved at holde håndtaget ind og tippe det til den ønskede position. Kontroller, at hjulene er låste, når vippefunktionen benyttes, mens en bruger sidder i stolen.

Tilbehør

Se Figur J

I afsnittet om tilbehør kan du se alle de tilvalg, der fås til din hygiejnestol. Forskellige mærker kan have forskellige standarder. Tilbehørskombinationerne kan være begrænsede. Få mere at vide på www.etac.com.

Se Figur J						Se Figur J					
	Sw M.	Sw M. XL	Sw M. 24"	Sw M. Tilt	Sw M. Tilt-2 XL		Sw M.	Sw M. XL	Sw M. 24"	Sw M. Tilt	Sw M. Tilt-2 XL
J1. Ben- og lægstøtter, vinkelregulerbare	<input type="checkbox"/>	<input type="checkbox"/>	<input type="checkbox"/>	<input type="checkbox"/>	<input type="checkbox"/>	J22. Blød ryg	<input type="checkbox"/>	<input type="checkbox"/>	<input type="checkbox"/>	<input type="checkbox"/>	<input type="checkbox"/>
J2. Fodstøtte	<input type="checkbox"/>	<input type="checkbox"/>	<input type="checkbox"/>	<input type="checkbox"/>	<input type="checkbox"/>	J23. Komfortbeklædning	<input type="checkbox"/>	<input type="checkbox"/>	<input type="checkbox"/>	<input type="checkbox"/>	<input type="checkbox"/>
J3. Vinkelregulerbare fodplader	<input type="checkbox"/>	<input type="checkbox"/>	<input type="checkbox"/>	<input type="checkbox"/>	<input type="checkbox"/>	J24. Armlæns pude - par	<input type="checkbox"/>	<input type="checkbox"/>	<input type="checkbox"/>	<input type="checkbox"/>	<input type="checkbox"/>
J4. Amputationsbenstøtte	<input type="checkbox"/>	<input type="checkbox"/>	<input type="checkbox"/>	<input type="checkbox"/>	<input type="checkbox"/>	J25. Sidestøtte	<input type="checkbox"/>	<input type="checkbox"/>	<input type="checkbox"/>	<input type="checkbox"/>	<input type="checkbox"/>
J5. Bækken	<input type="checkbox"/>	<input type="checkbox"/>	<input type="checkbox"/>	<input type="checkbox"/>	<input type="checkbox"/>	J26. Bryst- og hoftebælte	<input type="checkbox"/>	<input type="checkbox"/>	<input type="checkbox"/>	<input type="checkbox"/>	<input type="checkbox"/>
J6. Skinnebeslag	<input type="checkbox"/>	<input type="checkbox"/>	<input type="checkbox"/>	<input type="checkbox"/>	<input type="checkbox"/>	J27. Brystbælte	<input type="checkbox"/>	<input type="checkbox"/>	<input type="checkbox"/>	<input type="checkbox"/>	<input type="checkbox"/>
J7. Tilbehørsdele til lav skinneophængning	<input type="checkbox"/>	<input type="checkbox"/>	<input type="checkbox"/>	<input type="checkbox"/>	<input type="checkbox"/>	J28. Hoftebælte	<input type="checkbox"/>	<input type="checkbox"/>	<input type="checkbox"/>	<input type="checkbox"/>	<input type="checkbox"/>
J8. Bækkenskinner	<input type="checkbox"/>	<input type="checkbox"/>	<input type="checkbox"/>	<input type="checkbox"/>	<input type="checkbox"/>	J28. Tværstang 605 mm	<input type="checkbox"/>	<input type="checkbox"/>	<input type="checkbox"/>	<input type="checkbox"/>	<input type="checkbox"/>
J9. Spandeskinner	<input type="checkbox"/>	<input type="checkbox"/>	<input type="checkbox"/>	<input type="checkbox"/>	<input type="checkbox"/>	J29. Tværstang 665 mm	<input type="checkbox"/>	<input type="checkbox"/>	<input type="checkbox"/>	<input type="checkbox"/>	<input type="checkbox"/>
J10. Bækken	<input type="checkbox"/>	<input type="checkbox"/>	<input type="checkbox"/>	<input type="checkbox"/>	<input type="checkbox"/>	J30. Vippebeskyttelse inkl. beslag	<input type="checkbox"/>	<input type="checkbox"/>	<input type="checkbox"/>	<input type="checkbox"/>	<input type="checkbox"/>
J11. Låg med håndtag	<input type="checkbox"/>	<input type="checkbox"/>	<input type="checkbox"/>	<input type="checkbox"/>	<input type="checkbox"/>	J31. Vippebeskyttelse ekskl. beslag	<input type="checkbox"/>	<input type="checkbox"/>	<input type="checkbox"/>	<input type="checkbox"/>	<input type="checkbox"/>
J12. Stænkbeskyttelse	<input type="checkbox"/>	<input type="checkbox"/>	<input type="checkbox"/>	<input type="checkbox"/>	<input type="checkbox"/>	J32. Trædepedal	<input type="checkbox"/>	<input type="checkbox"/>	<input type="checkbox"/>	<input type="checkbox"/>	<input type="checkbox"/>
J13. Blødt komfortsæde højde 2 cm åbent bagtil	<input type="checkbox"/>	<input type="checkbox"/>	<input type="checkbox"/>	<input type="checkbox"/>	<input type="checkbox"/>	J33. Drivhjulsæt	<input type="checkbox"/>	<input type="checkbox"/>	<input checked="" type="checkbox"/>	<input type="checkbox"/>	<input type="checkbox"/>
J14. Blødt komfortsæde højde 4 cm åbent bagtil	<input type="checkbox"/>	<input type="checkbox"/>	<input type="checkbox"/>	<input type="checkbox"/>	<input type="checkbox"/>	J34. Nakkestøtte og beslag	<input type="checkbox"/>	<input type="checkbox"/>	<input type="checkbox"/>	<input checked="" type="checkbox"/>	<input checked="" type="checkbox"/>
J15. Komfortsæde	<input type="checkbox"/>	<input type="checkbox"/>	<input type="checkbox"/>	<input type="checkbox"/>	<input type="checkbox"/>	J35. Hælebånd	<input type="checkbox"/>	<input type="checkbox"/>	<input type="checkbox"/>	<input checked="" type="checkbox"/>	<input checked="" type="checkbox"/>
J16. Blødt komfortsæde	<input type="checkbox"/>	<input type="checkbox"/>	<input type="checkbox"/>	<input type="checkbox"/>	<input type="checkbox"/>	J36. Hemiplegiarmstøtte	<input type="checkbox"/>	<input type="checkbox"/>	<input type="checkbox"/>	<input type="checkbox"/>	<input type="checkbox"/>
J17. Blødt komfortsæde - smal åbning	<input type="checkbox"/>	<input type="checkbox"/>	<input type="checkbox"/>	<input type="checkbox"/>	<input type="checkbox"/>	J37. Armlænslås	<input type="checkbox"/>	<input type="checkbox"/>	<input type="checkbox"/>	<input type="checkbox"/>	<input type="checkbox"/>
J18. Protect pude - trykaflastende	<input type="checkbox"/>	<input type="checkbox"/>	<input type="checkbox"/>	<input type="checkbox"/>	<input type="checkbox"/>	J38. Bredere ryglæn	<input type="checkbox"/>	<input type="checkbox"/>	<input type="checkbox"/>	<input type="checkbox"/>	<input type="checkbox"/>
J19. Blød pude - standardåbning	<input type="checkbox"/>	<input type="checkbox"/>	<input type="checkbox"/>	<input type="checkbox"/>	<input type="checkbox"/>	J39. Kort benstøtte	<input type="checkbox"/>	<input type="checkbox"/>	<input type="checkbox"/>	<input type="checkbox"/>	<input type="checkbox"/>
J20. Blød pude - oval åbning	<input type="checkbox"/>	<input type="checkbox"/>	<input type="checkbox"/>	<input type="checkbox"/>	<input type="checkbox"/>						
J21. Sædelåg	<input type="checkbox"/>	<input type="checkbox"/>	<input type="checkbox"/>	<input type="checkbox"/>	<input type="checkbox"/>						

English

General

Thank you for choosing an Etac product.
 In order to avoid injury during handling and use, please read through this manual first.
 In the manual, the user is the person sitting in the chair. The assistant is the person operating the chair.

Intended use:
 The Swift Mobil-2 family is a range of mobile shower and toilet chairs intended for use indoors when carrying out hygiene care for people with decreased mobility. The shower chair can be used in showers, at sinks or over the toilet, as well as for transfers to and from the hygiene room.

Contra indications: Clinical experience shows that there are no harmful effects of using Swift Mobil-2.
 Swift Mobil-2 has been tested and complies with the requirements stated in EN ISO 10993-1 and SS EN 12182.



This symbol appears in the manual along with text. It indicates instances where the safety of the user or the assistant may be at risk.



The images which are referred to on each page are found at the start of the manual (pages 3 to 11). See Figures A to J for the corresponding text.



This product should be recycled as per national regulations.

Item list: ● = Applies to, ○ = Accessories

See the item list on the right which displays the information applicable to each product.

Swift Mobil-2	Swift Mobil-2 XL	Swift Mobil 24"-2	Swift Mobil Tilt-2	Swift Mobil Tilt-2 XL
●	●	●	●	●
○	○	○	●	●
●	●	●	●	●
●	●	●	●	●
●	●	●	●	●
●	●	●	●	●
●	●	●	●	●
●	●	●	●	●

Product description

See Figure A

A1. Bolt, **A2.** Leg support, **A3.** Seat, **A4.** Arm support, **A5.** Back support upholstery

A6. Head support

Assembly

See Figure B

Technical data

See Figure C

Warranty / maintenance

See Figure D

5-year guarantee against material and manufacturing defects. For terms and conditions, see www.etac.com.
 Service life 7 years. For complete information regarding the service life of the product, see www.etac.com.

D1. Clean the product with normal non-abrasive cleaning agents (pH value of between 5-9). Rinse and dry.
 Disinfect the product with an alcohol-based disinfectant, 70%.
 The product is otherwise maintenance-free.

D2. The product and its accessories can be safely cleaned at 85°C for 3 minutes (unless otherwise stated). This applies for reconditioning.

The product can be reconditioned. Refer to the reconditioning instructions at www.etac.com.

Constituent materials are resistant to common disinfectants.

Methods of surface treatment:

Lacquered surfaces = Polyester powder coating

Non-lacquered steel surfaces = Fe/Zn-Ni

Safety

See Figure E



• Defective chairs must not be used.

E1. Make sure the castors are locked when users sit down on or get up from the chair.

• An anti-tip attachment must be used if the user is an amputee.

E2. Never stand on the foot supports as there is a risk of tipping!

E3. The sitting position has an impact on stability.

E4. Chair stability is improved if the castors point outward.

E5. See the maximum user weight for your commode chair in the table (page 5).

E6. Risk of crushing with arm supports.

E7. Do not use defective products.

Transfers

See Figure F

Over a threshold:

F1. Chair only, put one foot on the wheel.

F2. With user, pull the chair backwards.

In stationary position:

F3. Always lock as many castors as possible when the chair is to be used in a stationary position.

F4. Out-turned castors improve the chair's stability.

Transferring:

Assess the risks and take notes. You as a carer are responsible for the safety of the user. Aids should be used if the transfer is deemed as risky. Visit www.etac.com for manual transfer aids.

F3-F4. It is important to ensure that the castors are locked and pointing outward before carrying out transfers to and from Swift Mobil-2.

F5-F7. Fold up the arm support on the transfer side of the chair. Carry out the transfer.

English

Adjustment

See Figure G

Height

G1-G7. The height is easily adjusted by inserting the bolt in the required position. See distances in the technical data section.



Check that both sides have been adjusted to the same height as otherwise stability can be reduced. **G7.** Do not use the chair if the bolt (orange) is not locked.

Arm supports

G8. The height of the arm supports and/or width between the arm supports can be adjusted. Loosen the screws, twist the support to the desired position and retighten the screws. Then loosen and refit the arm support plate in the correct position. Swift Mobil Tilt-2 XL is delivered with the arm supports mounted in the most inward position (seat width 48 cm).

Tilt angle

G9. Fit the gas piston in position A to tilt the seat at angles from -5° to 30°
G10. Fit the gas piston in position B to tilt the seat at angles from 0° to 35°

User brake

G11. When adjusting the brake, the brake pin should be set 18 to 22 mm from the rear wheel for good grip.

Leg support

See Figure H

H1. The assistant can easily raise and swivel the leg supports to the side for the user to sit down in or get up out of the chair. The foot supports are detachable. **H2.** Various height adjustment options are available by moving the locking pin. The leg supports have 6 different height settings.

Tilt function

See Figure I

I1. The assistant can adjust the sitting angle with ease by holding in the handle and tilting to the required position. Make sure that the wheels are locked if the tilt function is used when the user is sitting in the chair.

Accessories

See Figure J

In the section "Accessories", you can see all accessory options available for your product. Variations may occur in different markets. There are restrictions on accessory combinations, for more information, see www.etac.com.

	Sw M.-2	Sw M.-2 XL	Sw M. 24"-2	Sw M. Tilt-2	Sw M. Tilt-2 XL		Sw M.-2	Sw M.-2 XL	Sw M. 24"-2	Sw M. Tilt-2	Sw M. Tilt-2 XL
See Figure J						See Figure J					
J1. Leg and calf rest, angle-variable	<input type="checkbox"/>	<input type="checkbox"/>	<input type="checkbox"/>	<input type="checkbox"/>	<input type="checkbox"/>	J21. Seat cover	<input type="checkbox"/>	<input type="checkbox"/>	<input type="checkbox"/>	<input type="checkbox"/>	<input type="checkbox"/>
J2. Footrest	<input type="checkbox"/>	<input type="checkbox"/>	<input type="checkbox"/>	<input type="checkbox"/>	<input type="checkbox"/>	J22. Soft back pad	<input type="checkbox"/>	<input type="checkbox"/>	<input type="checkbox"/>	<input type="checkbox"/>	<input type="checkbox"/>
J3. Angle adj. footrest	<input type="checkbox"/>	<input type="checkbox"/>	<input type="checkbox"/>	<input type="checkbox"/>	<input type="checkbox"/>	J23. Comfort padding	<input type="checkbox"/>	<input type="checkbox"/>	<input type="checkbox"/>	<input type="checkbox"/>	<input type="checkbox"/>
J4. Amputee legrest	<input type="checkbox"/>	<input type="checkbox"/>	<input type="checkbox"/>	<input type="checkbox"/>	<input type="checkbox"/>	J24. Armrest cushion, pair	<input type="checkbox"/>	<input type="checkbox"/>	<input type="checkbox"/>	<input type="checkbox"/>	<input type="checkbox"/>
J5. Commode pan	<input type="checkbox"/>	<input type="checkbox"/>	<input type="checkbox"/>	<input type="checkbox"/>	<input type="checkbox"/>	J25. Trunk support	<input type="checkbox"/>	<input type="checkbox"/>	<input type="checkbox"/>	<input type="checkbox"/>	<input type="checkbox"/>
J6. Pan-holder attachments	<input type="checkbox"/>	<input type="checkbox"/>	<input type="checkbox"/>	<input type="checkbox"/>	<input type="checkbox"/>	J26. Chest and hip positioning belts	<input type="checkbox"/>	<input type="checkbox"/>	<input type="checkbox"/>	<input type="checkbox"/>	<input type="checkbox"/>
J7. Attachments for low pan-holder mounting	<input type="checkbox"/>	<input type="checkbox"/>	<input type="checkbox"/>	<input type="checkbox"/>	<input type="checkbox"/>	J27. Chest belt	<input type="checkbox"/>	<input type="checkbox"/>	<input type="checkbox"/>	<input type="checkbox"/>	<input type="checkbox"/>
J8. Commode pan holders	<input type="checkbox"/>	<input type="checkbox"/>	<input type="checkbox"/>	<input type="checkbox"/>	<input type="checkbox"/>	J28. Positioning belt	<input type="checkbox"/>	<input type="checkbox"/>	<input type="checkbox"/>	<input type="checkbox"/>	<input type="checkbox"/>
J9. Bucket holders	<input type="checkbox"/>	<input type="checkbox"/>	<input type="checkbox"/>	<input type="checkbox"/>	<input type="checkbox"/>	J28. Crossbar 605 mm	<input type="checkbox"/>	<input type="checkbox"/>	<input type="checkbox"/>	<input type="checkbox"/>	<input type="checkbox"/>
J10. Pan	<input type="checkbox"/>	<input type="checkbox"/>	<input type="checkbox"/>	<input type="checkbox"/>	<input type="checkbox"/>	J29. Crossbar 665 mm	<input type="checkbox"/>	<input type="checkbox"/>	<input type="checkbox"/>	<input type="checkbox"/>	<input type="checkbox"/>
J11. Lid with handle	<input type="checkbox"/>	<input type="checkbox"/>	<input type="checkbox"/>	<input type="checkbox"/>	<input type="checkbox"/>	J30. Anti-tip stabilisers including bracket	<input type="checkbox"/>	<input type="checkbox"/>	<input type="checkbox"/>	<input type="checkbox"/>	<input type="checkbox"/>
J12. Splash guard	<input type="checkbox"/>	<input type="checkbox"/>	<input type="checkbox"/>	<input type="checkbox"/>	<input type="checkbox"/>	J31. Anti-tip stabilisers excluding bracket	<input type="checkbox"/>	<input type="checkbox"/>	<input type="checkbox"/>	<input type="checkbox"/>	<input type="checkbox"/>
J13. Soft Comfort seat, 2 cm high, open at back	<input type="checkbox"/>	<input type="checkbox"/>	<input type="checkbox"/>	<input type="checkbox"/>	<input type="checkbox"/>	J32. Tilter	<input type="checkbox"/>	<input type="checkbox"/>	<input type="checkbox"/>	<input type="checkbox"/>	<input type="checkbox"/>
J14. Soft Comfort seat, 4 cm high, open at back	<input type="checkbox"/>	<input type="checkbox"/>	<input type="checkbox"/>	<input type="checkbox"/>	<input type="checkbox"/>	J33. Rear wheel kit	<input type="checkbox"/>	<input type="checkbox"/>	<input checked="" type="checkbox"/>	<input type="checkbox"/>	<input type="checkbox"/>
J15. Comfort seat	<input type="checkbox"/>	<input type="checkbox"/>	<input type="checkbox"/>	<input type="checkbox"/>	<input type="checkbox"/>	J34. Headrest and bracket	<input type="checkbox"/>	<input type="checkbox"/>	<input type="checkbox"/>	<input checked="" type="checkbox"/>	<input checked="" type="checkbox"/>
J16. Soft Comfort seat	<input type="checkbox"/>	<input type="checkbox"/>	<input type="checkbox"/>	<input type="checkbox"/>	<input type="checkbox"/>	J35. Heel straps	<input type="checkbox"/>	<input type="checkbox"/>	<input type="checkbox"/>	<input checked="" type="checkbox"/>	<input checked="" type="checkbox"/>
J17. Soft Comfort seat - narrow opening	<input type="checkbox"/>	<input type="checkbox"/>	<input type="checkbox"/>	<input type="checkbox"/>	<input type="checkbox"/>	J36. Hemiplegic armrest	<input type="checkbox"/>	<input type="checkbox"/>	<input type="checkbox"/>	<input type="checkbox"/>	<input type="checkbox"/>
J18. Protect cushion - pressure-relieving	<input type="checkbox"/>	<input type="checkbox"/>	<input type="checkbox"/>	<input type="checkbox"/>	<input type="checkbox"/>	J37. Armrest lock	<input type="checkbox"/>	<input type="checkbox"/>	<input type="checkbox"/>	<input type="checkbox"/>	<input type="checkbox"/>
J19. Soft cushion - standard opening	<input type="checkbox"/>	<input type="checkbox"/>	<input type="checkbox"/>	<input type="checkbox"/>	<input type="checkbox"/>	J38. Extended back support	<input type="checkbox"/>	<input type="checkbox"/>	<input type="checkbox"/>	<input type="checkbox"/>	<input type="checkbox"/>
J20. Soft cushion - oval opening	<input type="checkbox"/>	<input type="checkbox"/>	<input type="checkbox"/>	<input type="checkbox"/>	<input type="checkbox"/>	J39. Short leg support	<input type="checkbox"/>	<input type="checkbox"/>	<input type="checkbox"/>	<input type="checkbox"/>	<input type="checkbox"/>

Deutsch

Allgemeines

Vielen Dank, dass Sie sich für ein Produkt von Etac entschieden haben.

Zur Vermeidung von Schäden bei der Handhabung und Verwendung lesen Sie diese Gebrauchsanweisung bitte aufmerksam durch.

Mit der als „Benutzer“ bezeichneten Person ist die Person gemeint, die auf dem Stuhl sitzt. Der „Helfer“ ist die Person, die den Stuhl bewegt.

Verwendungszweck:

Das Swift Mobil-2-Sortiment ist eine Produktfamilie von mobilen Dusch- und Toilettenstühlen für die Nutzung im Innenbereich, das die Durchführung von Hygienemaßnahmen bei Menschen mit eingeschränkter Beweglichkeit erleichtert. Der Dusch-Toilettenrollstuhl kann in Duschkabinen, an Waschbecken oder über Toiletten sowie zum Transport zum und vom Badezimmer verwendet werden.

Gegenanzeigen: Die klinische Erfahrung hat gezeigt, dass bei der Verwendung von Swift Mobil-2 keine negativen Auswirkungen aufgetreten sind.

Swift Mobil-2 wurde getestet und erfüllt die Anforderungen aus EN ISO 10993-1 und SS EN 12182.



Dieses Symbol ist in der Gebrauchsanweisung mit dazugehörigem Text zu finden. Es macht auf Punkte aufmerksam, bei denen die Sicherheit von Benutzer oder Helfer gefährdet werden kann.



Die Bilder, auf die auf allen Seiten Bezug genommen wird, befinden sich vorne im Handbuch (Seiten 3 bis 11). Siehe Abbildungen A bis J für den entsprechenden Text.



Dieses Produkt ist gemäß den vor Ort geltenden Vorschriften zu entsorgen.

Teileliste: ● = gilt für, ○ = Zubehör

Die Teileliste rechts gibt die auf das jeweilige Produkt zutreffenden Informationen an.

Swift Mobil-2	Swift Mobil-2 XL	Swift Mobil 24"-2	Swift Mobil Tilt-2	Swift Mobil Tilt-2 XL
●	●	●	●	●
○	○	○	●	●
●	●	●	●	●
●	●	●	●	●
●	●	●	●	●
●	●	●	●	●
●	●	●	●	●
●	●	●	●	●
●	●	●	●	●

Produktbeschreibung

Siehe Abbildung A

- A1.** Bolzen, **A2.** Beinstütze, **A3.** Sitz, **A4.** Armlehne, **A5.** Bespannung der Rückenlehne
A6. Kopfstütze

Montage

Siehe Abbildung B

Technische Daten

Siehe Abbildung C

Garantie / Wartung

Siehe Abbildung D

5 Jahre Garantie auf Material- und Fabrikationsfehler. Die Allgemeinen Geschäftsbedingungen finden Sie unter www.etac.com.

Nutzdauer: 7 Jahre. Vollständige Informationen zur Nutzdauer des Produkts siehe www.etac.com.

- D1.** Das Produkt mit einem normalen, nicht scheuernden Reinigungsmittel säubern (pH-Wert zwischen 5 und 9). Abspülen und trocknen.
 Das Produkt mit einem Desinfektionsmittel auf Alkoholbasis (70 %) desinfizieren.
 Das Produkt bedarf darüber hinaus keiner weiteren Wartung.

- D2.** Das Produkt und sein Zubehör können bei 85 °C 3 Minuten lang gereinigt werden (sofern nichts anderes angegeben ist). Dies gilt für die Überholung.
 Das Produkt kann wiederaufbereitet/überholt werden. Siehe die Überholungsanweisung auf www.etac.com.
 Die verwendeten Werkstoffe sind beständig gegen herkömmliche Desinfektionsmittel.
 Folgende Oberflächenbehandlungsverfahren wurden eingesetzt:
 Lackierte Flächen = Polyester-Pulverbeschichtung
 Unlackierte Stahlflächen = Fe/Zn-Ni

Sicherheit

Siehe Abbildung E



- Defekte Stühle dürfen nicht verwendet werden.

- E1.** Stellen Sie sicher, dass die Rollen blockiert sind, wenn der Benutzer sich setzt oder aus dem Stuhl erhebt.
 • Handelt es sich beim Benutzer um einen Menschen mit Amputation, muss eine Anti-Kipp-Vorrichtung angebracht werden.

- E2.** Stellen Sie sich niemals auf die Fußstützen, da Kippgefahr besteht!
E3. Die Sitzposition hat Einfluss auf die Stabilität.
E4. Die Stuhlstabilität wird durch Auswärtsdrehen der Rollen erhöht.
E5. Das maximal zulässige Benutzergewicht Ihres Toilettenstuhls entnehmen Sie der Tabelle (Seite 5).
E6. Klemmgefahr bei der Armlehne.
E7. Ein defektes Produkt darf nicht verwendet werden.

Umsetzen

Siehe Abbildung F

Über eine Schwelle:

- F1.** Nur den Stuhl; setzen Sie bitte einen Fuß auf das Rad.
F2. Mit Benutzer, den Stuhl rückwärts fahren.

Stillstehend:

- F3.** Wird der Stuhl stillstehend verwendet, stets so viele Rollen wie möglich verriegeln.
F4. Verriegelte Rollen erhöhen die Stabilität des Stuhls.

Umsetzen:

Bewerten Sie die Risiken und machen Sie entsprechende

Notizen. Sie als Helfer sind für die Sicherheit des Patienten verantwortlich. Wird das Umsetzen als riskant eingestuft, sollten Hilfsmittel verwendet werden. Manuelle Umsetzhilfen finden Sie unter www.etac.com.

- F3-F4.** Die Lenkrollen müssen unbedingt verriegelt sein und nach außen zeigen, bevor ein Umsetzen zum oder vom Swift Mobil-2 stattfinden kann.
F5-F7. Klappen Sie die Armlehne in Transferrichtung hoch. Patiententransfer ausführen.

Deutsch

Einstellung

Siehe Abbildung G

Höhe

G1-G7. Die Höhe kann einfach eingestellt werden, indem der Bolzen in der gewünschten Position angebracht wird. Zum Intervall siehe „Technische Daten“



Überprüfen Sie, ob beide Seiten auf die gleiche Höhe eingestellt wurden, da ansonsten die Stabilität verringert werden kann. **G7.** Verwenden Sie den Stuhl nicht, wenn der Stift (orange) nicht arretiert wurde.

Armlehnen

G8. Die Höhe der Armlehnen und/oder der Abstand zwischen den Armlehnen kann eingestellt werden. Lösen Sie die Schraube, drehen Sie die Armlehne in die gewünschte Position und bringen Sie die Schraube wieder an. Danach nehmen Sie die Armlehnenplatte ab, um sie anschließend in der richtigen Position wieder anzubringen. Die Armlehnen des Swift Mobil Tilt-2 XL sind bei Lieferung ganz innen montiert (Sitzbreite 48 cm).

Neigungswinkel

G9. Die Gasfeder in Position A einsetzen, um den Sitz in einem Winkel von -5° bis 30° zu neigen.

G10. Die Gasfeder in Position B einsetzen, um den Sitz in einem Winkel von 0° bis 35° zu neigen.

Benutzerbremse

G11. bei der Anpassung der Bremse muss sich der Bremsbolzen für eine gute Griffigkeit in einem Abstand von 18 bis 22 mm vom Rückrad befinden.

Beinstützen

Siehe Abbildung H

H1. Der Helfer kann die Beinstützen leicht anheben und zur Seite drehen, wenn der Benutzer sich hinsetzt bzw. aus dem Stuhl erhebt. Die Beinstützen sind abnehmbar.

H2. Durch Umsetzen des Sicherungszapfens werden die verschiedenen Höheneinstellungen erzielt. Die Höhe der Beinstützen lässt sich in 6 verschiedenen Positionen justieren.

Kippfunktion

Siehe Abbildung I

I1. Der Helfer justiert den Sitzwinkel durch einfaches Festhalten des Handgriffs und Kippens in die gewünschte Position. Stellen Sie sicher, dass die Räder arretiert sind, wenn die Kippfunktion verwendet wird, während eine Person auf dem Stuhl sitzt.

Zubehör

Siehe Abbildung J

Im Abschnitt „Zubehör“ werden alle für den Dusch- Toilettenrollstuhl erhältlichen Optionen aufgeführt. Auf unterschiedlichen Märkten sind möglicherweise Variationen von den Standardausführungen erhältlich. In Bezug auf Kombinationen von Zubehörteilen liegen möglicherweise Einschränkungen vor. Weitere Informationen erhalten Sie auf www.etac.com.

Siehe Abbildung J	Siehe Abbildung J					Siehe Abbildung J					
	Sw M.-2	Sw M.-2 XL	Sw M. 24"-2	Sw M. Tilt-2	Sw M. Tilt-2 XL						
J1. Bein- und Wadenstütze, Winkel justierbar	<input type="checkbox"/>	<input type="checkbox"/>	<input type="checkbox"/>	<input type="checkbox"/>	<input type="checkbox"/>	J21. Deckel für Sitz	<input type="checkbox"/>	<input type="checkbox"/>	<input type="checkbox"/>	<input type="checkbox"/>	<input type="checkbox"/>
J2. Fußstütze	<input type="checkbox"/>	<input type="checkbox"/>	<input type="checkbox"/>	<input type="checkbox"/>	<input type="checkbox"/>	J22. Softrücken	<input type="checkbox"/>	<input type="checkbox"/>	<input type="checkbox"/>	<input type="checkbox"/>	<input type="checkbox"/>
J3. Fußplattenwinkelvestellbar	<input type="checkbox"/>	<input type="checkbox"/>	<input type="checkbox"/>	<input type="checkbox"/>	<input type="checkbox"/>	J23. Komfortpolsterung	<input type="checkbox"/>	<input type="checkbox"/>	<input type="checkbox"/>	<input type="checkbox"/>	<input type="checkbox"/>
J4. Amputationsbeinstütze	<input type="checkbox"/>	<input type="checkbox"/>	<input type="checkbox"/>	<input type="checkbox"/>	<input type="checkbox"/>	J24. Armlehnenkissen, 2 Stück	<input type="checkbox"/>	<input type="checkbox"/>	<input type="checkbox"/>	<input type="checkbox"/>	<input type="checkbox"/>
J5. Becken	<input type="checkbox"/>	<input type="checkbox"/>	<input type="checkbox"/>	<input type="checkbox"/>	<input type="checkbox"/>	J25. Transportträger	<input type="checkbox"/>	<input type="checkbox"/>	<input type="checkbox"/>	<input type="checkbox"/>	<input type="checkbox"/>
J6. Schienenhalterung	<input type="checkbox"/>	<input type="checkbox"/>	<input type="checkbox"/>	<input type="checkbox"/>	<input type="checkbox"/>	J26. Brust- und Hüftgurt	<input type="checkbox"/>	<input type="checkbox"/>	<input type="checkbox"/>	<input type="checkbox"/>	<input type="checkbox"/>
J7. Zubehör für niedrige Schienen-aufhängung	<input type="checkbox"/>	<input type="checkbox"/>	<input type="checkbox"/>	<input type="checkbox"/>	<input type="checkbox"/>	J27. Brustgurt	<input type="checkbox"/>	<input type="checkbox"/>	<input type="checkbox"/>	<input type="checkbox"/>	<input type="checkbox"/>
J8. Schienen für Becken	<input type="checkbox"/>	<input type="checkbox"/>	<input type="checkbox"/>	<input type="checkbox"/>	<input type="checkbox"/>	J28. Hüftgurt	<input type="checkbox"/>	<input type="checkbox"/>	<input type="checkbox"/>	<input type="checkbox"/>	<input type="checkbox"/>
J9. Schienen für Eimer	<input type="checkbox"/>	<input type="checkbox"/>	<input type="checkbox"/>	<input type="checkbox"/>	<input type="checkbox"/>	J28. Querbalken 605 mm	<input type="checkbox"/>	<input type="checkbox"/>	<input type="checkbox"/>	<input type="checkbox"/>	<input type="checkbox"/>
J10. Becken	<input type="checkbox"/>	<input type="checkbox"/>	<input type="checkbox"/>	<input type="checkbox"/>	<input type="checkbox"/>	J29. Querbalken 665 mm	<input type="checkbox"/>	<input type="checkbox"/>	<input type="checkbox"/>	<input type="checkbox"/>	<input type="checkbox"/>
J11. Deckel mit Griff	<input type="checkbox"/>	<input type="checkbox"/>	<input type="checkbox"/>	<input type="checkbox"/>	<input type="checkbox"/>	J30. Kippschutz mit Halterung	<input type="checkbox"/>	<input type="checkbox"/>	<input type="checkbox"/>	<input type="checkbox"/>	<input type="checkbox"/>
J12. Spritzschutz	<input type="checkbox"/>	<input type="checkbox"/>	<input type="checkbox"/>	<input type="checkbox"/>	<input type="checkbox"/>	J31. Kippschutz ohne Halterung	<input type="checkbox"/>	<input type="checkbox"/>	<input type="checkbox"/>	<input type="checkbox"/>	<input type="checkbox"/>
J13. Weicher Komfortsitz, 2 cm, nach hinten offen	<input type="checkbox"/>	<input type="checkbox"/>	<input type="checkbox"/>	<input type="checkbox"/>	<input type="checkbox"/>	J32. Ankipprohr	<input type="checkbox"/>	<input type="checkbox"/>	<input type="checkbox"/>	<input type="checkbox"/>	<input type="checkbox"/>
J14. Weicher Komfortsitz, 4 cm, nach hinten offen	<input type="checkbox"/>	<input type="checkbox"/>	<input type="checkbox"/>	<input type="checkbox"/>	<input type="checkbox"/>	J33. Radsatz	<input type="checkbox"/>	<input type="checkbox"/>	<input checked="" type="checkbox"/>	<input type="checkbox"/>	<input type="checkbox"/>
J15. Komfortsitz	<input type="checkbox"/>	<input type="checkbox"/>	<input type="checkbox"/>	<input type="checkbox"/>	<input type="checkbox"/>	J34. Kopfstütze mit Halterung	<input type="checkbox"/>	<input type="checkbox"/>	<input type="checkbox"/>	<input checked="" type="checkbox"/>	<input checked="" type="checkbox"/>
J16. Weicher Komfortsitz	<input type="checkbox"/>	<input type="checkbox"/>	<input type="checkbox"/>	<input type="checkbox"/>	<input type="checkbox"/>	J35. Fersenband	<input type="checkbox"/>	<input type="checkbox"/>	<input type="checkbox"/>	<input checked="" type="checkbox"/>	<input checked="" type="checkbox"/>
J17. Weicher Komfortsitz – schmale Öffnung	<input type="checkbox"/>	<input type="checkbox"/>	<input type="checkbox"/>	<input type="checkbox"/>	<input type="checkbox"/>	J36. Hemiplegie-Armlehne	<input type="checkbox"/>	<input type="checkbox"/>	<input type="checkbox"/>	<input type="checkbox"/>	<input type="checkbox"/>
J18. Protect-Kissen, druckentlastend	<input type="checkbox"/>	<input type="checkbox"/>	<input type="checkbox"/>	<input type="checkbox"/>	<input type="checkbox"/>	J37. Armlehnen-arretierung	<input type="checkbox"/>	<input type="checkbox"/>	<input type="checkbox"/>	<input type="checkbox"/>	<input type="checkbox"/>
J19. Weiches Kissen – Standardöffnung	<input type="checkbox"/>	<input type="checkbox"/>	<input type="checkbox"/>	<input type="checkbox"/>	<input type="checkbox"/>	J38. Breiterer Rücken	<input type="checkbox"/>	<input type="checkbox"/>	<input type="checkbox"/>	<input type="checkbox"/>	<input type="checkbox"/>
J20. Weiches Kissen – ovale Öffnung	<input type="checkbox"/>	<input type="checkbox"/>	<input type="checkbox"/>	<input type="checkbox"/>	<input type="checkbox"/>	J39. Kurze Beinstütze	<input type="checkbox"/>	<input type="checkbox"/>	<input type="checkbox"/>	<input type="checkbox"/>	<input type="checkbox"/>

Suomi

Yleistä

Kiitos, että valitsit Etacin tuotteen.

Lue tämä käyttöopas, jotta käsittelyn ja käytön aikana ei pääse syntymään vahinkoja.

Käyttäjällä tarkoitetaan käyttöoppaassa henkilöä, joka istuu tuolissa. Avustaja on henkilö, joka käsittelee tuolia.

Käyttötarkoitus:

Swift Mobil-2 -perhe on mobiilien suihku- ja WC-tuolien sarja, joka on tarkoitettu käytettäväksi sisätiloissa liikuntarajoitteisten peseytymisen yhteydessä. Suihkutuolia voi käyttää suihkussa, pesualtaassa tai WC:n yläpuolella sekä kuljetukseen pesuhuoneeseen ja -huoneesta.

Vasta-aiheet: Kliinisen kokemuksen pohjalta Swift Mobil-2:n käytöllä ei ole havaittu olevan haittavaikutuksia.

Swift Mobil-2 on testattu ja se täyttää standardien EN ISO 10993-1, SS EN 12182 vaatimukset.



Käyttöoppaassa käytetään tätä symbolia tekstin yhteydessä. Se osoittaa kohtia, joissa käyttäjän tai avustajan turvallisuus voi olla vaarassa.



Käyttöohjeen alussa (sivu 3-11) ovat kuvat, joihin kussakin kappaleessa viitataan. Katso kuvat A - J vastaavan tekstikappaleen osalta.



Tämä tuote tulee kierrättää käyttömaan määräysten mukaisesti.

Luettelo: ● = Koskee tuotetta, ○ = Lisävaruste

Katso oikealla olevalta listalta, mikä tieto koskee mitäkin tuotetta.

Swift Mobil-2
Swift Mobil-2 XL
Swift Mobil 24"-2
Swift Mobil Tilt-2
Swift Mobil Tilt-2 XL

Tuotekuvaus

[Katso kuva A](#)

A1. Pultti, **A2.** Jalkatuki, **A3.** Istuin, **A4.** Käsinoja, **A5.** Selkänöjan päällinen

A6. Niskatuki

● ● ● ● ●
○ ○ ○ ● ●

Kokoaminen

[Katso kuva B](#)

● ● ● ● ●

Tekniset tiedot

[Katso kuva C](#)

● ● ● ● ●

Takuu / Huolto

[Katso kuva D](#)

● ● ● ● ●

5 vuoden takuu materiaali- ja valmistusvikojen osalta. Katso ehdot osoitteesta www.etac.com.

Käyttöikä 7 vuotta. Lisätietoja tuotteen käyttöiästä saa osoitteesta www.etac.com.

- D1.** Puhdista tuote tavallisella puhdistusaineella, joka ei sisällä hankausaineita (pH-arvo 5-9). Huuhtelee ja kuivaa. Desinfioi tuote 70-prosenttisellä desinfiointialkoholilla. Tuote on muuten huoltovapaa.
- D2.** Tuote ja sen lisävarusteet kestävät 3 minuutin puhdistuksen 85 °C:ssa (ellei muuta erikseen mainita).

Tuote voidaan kunnostaa. Katso kunnostusohjeet osoitteesta www.etac.com.

Tuotteen materiaalit kestävät tavanomaisia desinfiointiaineita.

Pintakäsittelytavat:

Lakutat pinnat = polyesterijauhemaali

Lakkaamattomat teräspinnat = Fe/Zn-Ni

Turvallisuus

[Katso kuva E](#)

● ● ● ● ●



- Viallista tuolia ei saa käyttää.

E1. Varmista, että pyörät ovat lukossa käyttäjän istuutuessa tuoliin tai noustessa tuolista.

- Kaatumissuojia on käytettävä, jos käyttäjän jalat on amputoitu.

E2. Älä seiso jalkalautojen päällä, kaatumisriski!

E3. Istuma-asento vaikuttaa vakauteen.

E4. Ulospäinsäädetyt pyörät parantavat tuolin vakautta.

E5. Katso hygieniatuolisi käyttäjän maksimipaino taulukosta (sivu 5).

E6. Käsituista johtuva puristumisriski.

E7. Viallista tuotetta ei saa käyttää.

Siirtäminen

[Katso kuva F](#)

● ● ● ● ●

Kynnyksen ylitys:

F1. Pelkkä tuoli, aseta jalka pyörän päälle.

F2. Myös käyttäjä, kuljeta tuoli takaperin.

Pysähdyk sissä:

F3. Lukitse aina mahdollisimman monta pyörää, kun tuolia käytetään pysähdyksissä.

F4. Sivulle käännetty pyörät parantavat pyörän vakautta.

Siirtäminen istuimesta toiseen:

Tee riskiarviointi ja dokumentoi tiedot. Hoitajana olet vastuussa käyttäjän turvallisuudesta. Jos tilanne katsotaan riskialttiiksi, tulee käyttää apuvälineitä. Katso manuaalisen siirtämisen apuvälineitä osoitteesta www.etac.com

F3-F4. Ennen Swift Mobiliin tai Swift Mobilistä siirtämistä on varmistettava, että pyörät on lukittu ja säädetty ulospäin.

- Taita ylös siirron suunnassa oleva käsinoja.

F5-F7. Taita ylös siirron suunnassa oleva käsinoja. Tee siirto.

Suomi

Säättö

Katso kuva G

Korkeus

G1-G7. Korkeutta on helppo säätää asettamalla pulitti haluttuun kohtaan. Katso väli teknisistä tiedoista.



Tarkista, että molemmat sivut on säädetty samaan kohtaan, muuten tuolin vakaus heikkenee. **G7.** Älä käytä tuolia, jos pulttia (oranssi) ei ole lukittu.

Käsituet

G8. Käsitukien korkeutta ja/tai niiden välistä leveyttä voi säätää. Löysää ruuvi, käännä käsituki haluttuun asentoon ja asenna ruuvi uudelleen. Irrota sen jälkeen käsituen levy ja asenna se uudelleen oikeaan asentoon. Swift Mobil Tilt-2 XL toimitetaan sisääsantoon asennetun käsinojan kanssa (istuinleveys 48 cm).

Kallistuskulma

G9. Voit kallistaa istuimen -5° – 30° kulmaan asentamalla kaasumännän asentoon A
G10. Voit kallistaa istuimen 0° – 35° kulmaan asentamalla kaasumännän asentoon B

Käyttäjän jarru

G11. Jarrua säädettyessä jarrutappi on säädettävä 18 - 22 mm:n päähän kuljetuspyörästä hyvän pidon saamiseksi.

Jalkatuet

Katso kuva H

H1. Avustaja voi nostaa ja siirtää jalkatuet helposti sivuun, kun käyttäjä on asettumassa tuoliin tai nousemassa siitä pois. Jalkatuet voidaan ottaa kokonaan pois.

H2. Korkeutta voidaan säätää lukkotappeja siirtämällä. Jalkatuissa on 6 eri korkeutta.

Kallistustoiminto

Katso kuva I

I1. Avustaja voi säätää istuimen kallistusta painamalla kahvaa ja kallistamalla istuimen sopivaan asentoon. Varmista, että pyörät ovat lukittuna, jos käytät kallistaustoimintoa kun käyttäjä istuu tuolissa.

Lisävarusteet

Katso kuva J

Kohdassa Lisävarusteet näet kaikki omalle hygieniatuolillesi sopivat lisävarusteet. Eri markkinoilla voi esiintyä muunnelmia vakiotuotteesta. Lisävarusteyhdistelmiä on rajoitettu, katso lisätietoja osoitteesta www.etac.com.

Katso kuva J	Katso kuva J					Katso kuva J	Katso kuva J				
	Sw M.-2	Sw M.-2 XL	Sw M. 24"-2	Sw M. Tilt-2	Sw M. Tilt-2 XL		Sw M.-2	Sw M.-2 XL	Sw M. 24"-2	Sw M. Tilt-2	Sw M. Tilt-2 XL
J1. Jalka- ja pohjetuki, kaltevuuden säätö	<input type="checkbox"/>	<input type="checkbox"/>	<input type="checkbox"/>	<input type="checkbox"/>	<input type="checkbox"/>	J22. Pehmeä selkänoja	<input type="checkbox"/>	<input type="checkbox"/>	<input type="checkbox"/>	<input type="checkbox"/>	<input type="checkbox"/>
J2. Jalkatuki	<input type="checkbox"/>	<input type="checkbox"/>	<input type="checkbox"/>	<input type="checkbox"/>	<input type="checkbox"/>	J23. Mukava kuori	<input type="checkbox"/>	<input type="checkbox"/>	<input type="checkbox"/>	<input type="checkbox"/>	<input type="checkbox"/>
J3. Jalkalaudat kulmasäädöllä	<input type="checkbox"/>	<input type="checkbox"/>	<input type="checkbox"/>	<input type="checkbox"/>	<input type="checkbox"/>	J24. Käsinojen tyyny pari	<input type="checkbox"/>	<input type="checkbox"/>	<input type="checkbox"/>	<input type="checkbox"/>	<input type="checkbox"/>
J4. Amputaatiotuki	<input type="checkbox"/>	<input type="checkbox"/>	<input type="checkbox"/>	<input type="checkbox"/>	<input type="checkbox"/>	J25. Vartalotuki	<input type="checkbox"/>	<input type="checkbox"/>	<input type="checkbox"/>	<input type="checkbox"/>	<input type="checkbox"/>
J5. Alusastia	<input type="checkbox"/>	<input type="checkbox"/>	<input type="checkbox"/>	<input type="checkbox"/>	<input type="checkbox"/>	J26. Rinta- ja lantiovyö	<input type="checkbox"/>	<input type="checkbox"/>	<input type="checkbox"/>	<input type="checkbox"/>	<input type="checkbox"/>
J6. Kannatin-kiinnikkeet	<input type="checkbox"/>	<input type="checkbox"/>	<input type="checkbox"/>	<input type="checkbox"/>	<input type="checkbox"/>	J27. Rintahihna	<input type="checkbox"/>	<input type="checkbox"/>	<input type="checkbox"/>	<input type="checkbox"/>	<input type="checkbox"/>
J7. Lisätarvikkeet matalaa asennusta varten.	<input type="checkbox"/>	<input type="checkbox"/>	<input type="checkbox"/>	<input type="checkbox"/>	<input type="checkbox"/>	J28. Lannevyö	<input type="checkbox"/>	<input type="checkbox"/>	<input type="checkbox"/>	<input type="checkbox"/>	<input type="checkbox"/>
J8. Alusastian kannattimet	<input type="checkbox"/>	<input type="checkbox"/>	<input type="checkbox"/>	<input type="checkbox"/>	<input type="checkbox"/>	J28. Poikittaistuki 605 mm	<input type="checkbox"/>	<input type="checkbox"/>	<input type="checkbox"/>	<input type="checkbox"/>	<input type="checkbox"/>
J9. Sangon kannattimet	<input type="checkbox"/>	<input type="checkbox"/>	<input type="checkbox"/>	<input type="checkbox"/>	<input type="checkbox"/>	J29. Poikittaistuki 665 mm	<input type="checkbox"/>	<input type="checkbox"/>	<input type="checkbox"/>	<input type="checkbox"/>	<input type="checkbox"/>
J10. Alusastia	<input type="checkbox"/>	<input type="checkbox"/>	<input type="checkbox"/>	<input type="checkbox"/>	<input type="checkbox"/>	J30. Kaatumiseste ja kiinnike	<input type="checkbox"/>	<input type="checkbox"/>	<input type="checkbox"/>	<input type="checkbox"/>	<input type="checkbox"/>
J11. Kansi kahvoineen	<input type="checkbox"/>	<input type="checkbox"/>	<input type="checkbox"/>	<input type="checkbox"/>	<input type="checkbox"/>	J31. Kaatumiseste ilman kiinnikettä	<input type="checkbox"/>	<input type="checkbox"/>	<input type="checkbox"/>	<input type="checkbox"/>	<input type="checkbox"/>
J12. Roiskesuojus	<input type="checkbox"/>	<input type="checkbox"/>	<input type="checkbox"/>	<input type="checkbox"/>	<input type="checkbox"/>	J32. Kallistuspoljin	<input type="checkbox"/>	<input type="checkbox"/>	<input type="checkbox"/>	<input type="checkbox"/>	<input type="checkbox"/>
J13. Mukava ja pehmeä istuin, korkeus 2 cm, takaa avoin	<input type="checkbox"/>	<input type="checkbox"/>	<input type="checkbox"/>	<input type="checkbox"/>	<input type="checkbox"/>	J33. Käyttöpyöräsarja	<input type="checkbox"/>	<input type="checkbox"/>	<input checked="" type="checkbox"/>	<input type="checkbox"/>	<input type="checkbox"/>
J14. Mukava ja pehmeä istuin, korkeus 4 cm, takaa avoin	<input type="checkbox"/>	<input type="checkbox"/>	<input type="checkbox"/>	<input type="checkbox"/>	<input type="checkbox"/>	J34. Niskatuki ja kiinnike	<input type="checkbox"/>	<input type="checkbox"/>	<input type="checkbox"/>	<input checked="" type="checkbox"/>	<input checked="" type="checkbox"/>
J15. Komfort-istuin	<input type="checkbox"/>	<input type="checkbox"/>	<input type="checkbox"/>	<input type="checkbox"/>	<input type="checkbox"/>	J35. Kantatuki	<input type="checkbox"/>	<input type="checkbox"/>	<input type="checkbox"/>	<input checked="" type="checkbox"/>	<input checked="" type="checkbox"/>
J16. Pehmeä ja mukava istuin	<input type="checkbox"/>	<input type="checkbox"/>	<input type="checkbox"/>	<input type="checkbox"/>	<input type="checkbox"/>	J36. Hemiplegia-käsinoja	<input type="checkbox"/>	<input type="checkbox"/>	<input type="checkbox"/>	<input type="checkbox"/>	<input type="checkbox"/>
J17. Pehmeä ja mukava istuin - kapea aukko	<input type="checkbox"/>	<input type="checkbox"/>	<input type="checkbox"/>	<input type="checkbox"/>	<input type="checkbox"/>	J37. Käsinojan lukitsin	<input type="checkbox"/>	<input type="checkbox"/>	<input type="checkbox"/>	<input type="checkbox"/>	<input type="checkbox"/>
J18. Painetta pienentävä Protect-tyyny	<input type="checkbox"/>	<input type="checkbox"/>	<input type="checkbox"/>	<input type="checkbox"/>	<input type="checkbox"/>	J38. Levennetty selkänoja	<input type="checkbox"/>	<input type="checkbox"/>	<input type="checkbox"/>	<input type="checkbox"/>	<input type="checkbox"/>
J19. Pehmeä tyyny - vakioaukko	<input type="checkbox"/>	<input type="checkbox"/>	<input type="checkbox"/>	<input type="checkbox"/>	<input type="checkbox"/>	J39. Lyhyt jalkatuki	<input type="checkbox"/>	<input type="checkbox"/>	<input type="checkbox"/>	<input type="checkbox"/>	<input type="checkbox"/>
J20. Pehmeä tyyny - soikea aukko	<input type="checkbox"/>	<input type="checkbox"/>	<input type="checkbox"/>	<input type="checkbox"/>	<input type="checkbox"/>						
J21. Istuimen kansi	<input type="checkbox"/>	<input type="checkbox"/>	<input type="checkbox"/>	<input type="checkbox"/>	<input type="checkbox"/>						

Français

Généralités

Merci d'avoir choisi un produit Etac .

Lisez attentivement ce manuel afin d'éviter toute blessure lors de la manipulation et de l'utilisation de cet équipement.

Dans le manuel, l'utilisateur est la personne assise sur le siège. L'assistant est la personne qui manoeuvre le siège.

Usage prévu:

La famille Swift Mobil-2 est une gamme de chaises de douche et de toilette mobiles destinées aux soins hygiéniques en intérieur des personnes à mobilité réduite. La chaise de douche peut être utilisée dans une douche, à l'évier ou sur les toilettes, ainsi que pour les transferts depuis ou vers la salle d'eau.

Contre-indications : L'expérience clinique montre qu'il n'y a pas d'effets nocifs lors de l'utilisation de Swift Mobil-2.

Swift Mobil-2 est testé et conforme aux exigences de EN ISO 10993-1, SS EN 12182.



Ce symbole apparaît dans le manuel accompagné d'un texte. Il signale des manipulations pouvant constituer un danger pour la sécurité de l'utilisateur ou de l'assistant.



Les images auxquelles il est fait référence à chaque page se trouvent au début du manuel (pages 3 à 11). Reportez-vous aux figures A à J pour le texte correspondant.



Ce produit doit être recyclé conformément à la législation nationale.

Liste des pièces : ● = s'applique à, ○ = accessoires

Consultez la liste des pièces à droite pour connaître les informations qui s'appliquent à chaque produit.

Swift Mobil-2
Swift Mobil-2 XL
Swift Mobil 24"-2
Swift Mobil Tilt-2
Swift Mobil Tilt-2 XL

Présentation du produit

Voir figure A

A1. Boulon, **A2.** Supports de pieds, **A3.** Assise, **A4.** Accoudoir, **A5.** Dossier

A6. Appuie-tête

● ● ● ● ●
○ ○ ○ ● ●

Montage

Voir figure B

● ● ● ● ●

Caractéristiques techniques

Voir figure C

● ● ● ● ●

Garantie / maintenance

Voir figure D

● ● ● ● ●

Garantie de 5 ans contre les défauts de fabrication et de matériaux. Pour accéder aux termes et conditions, rendez-vous sur www.etac.com.

Durée de vie 7 ans. Pour des informations détaillées sur la durée de vie du produit, consultez le site www.etac.com.

D1. Nettoyez le produit avec des agents nettoyants non abrasifs normaux (avec un pH compris entre 5 et 9). Rincez et séchez.

Désinfectez le produit avec un désinfectant à base d'alcool à 70 %.

Le produit ne requiert aucun autre entretien.

D2. Le produit et ses accessoires peuvent être nettoyés en toute sécurité à 85 °C pendant 3 minutes (sauf stipulation contraire).

Le produit peut être reconditionné. Reportez-vous aux instructions de reconditionnement sur www.etac.com.

Les matériaux constitutifs résistent aux désinfectants courants.

Méthodes de traitement des surfaces :

Surfaces laquées = revêtement en poudre de polyester

Surfaces en acier non laquées = Fe/Zn-Ni

⚠ Sécurité

Voir figure E

● ● ● ● ●



• N'utilisez pas de fauteuil défectueux.

E1. Assurez-vous que les roulettes sont verrouillées lorsque l'utilisateur s'assoit ou se lève de son fauteuil.

• Si l'utilisateur a subi une amputation, utilisez un système de maintien antibascullement.

E2. Ne vous mettez jamais debout sur les repose-pieds : il y a

un risque de basculement !

E3. La position assise a un impact sur la stabilité.

E4. Le fauteuil est plus stable lorsque les roulettes sont orientées vers l'extérieur.

E5. Consultez le poids maximum de l'utilisateur en ce qui concerne votre fauteuil roulant à chaise percée sur le tableau de la section (page 5).

E6. Risque d'écrasement avec les accoudoirs

E7. Ne pas utiliser des produits défectueux

Transferts

Voir figure F

● ● ● ● ●

Pour franchir un seuil:

F1. Fauteuil uniquement, mettre un pied sur la roue.

F2. Avec l'utilisateur, tirer le fauteuil vers l'arrière.

Immobiliser:

F3. Verrouillez toujours le plus de roulettes possible lorsque le fauteuil est utilisé en position immobile.

F4. Tourner les roulettes vers l'extérieur améliore la stabilité du fauteuil.

Transfert:

Évaluez les risques et prenez des notes. En tant que soignant,

vous êtes responsable de la sécurité de l'utilisateur. Utilisez des systèmes d'aide si vous considérez que le transfert présente des risques. Rendez-vous sur le site www.etac.com pour découvrir nos aides au transfert manuel.

F3-F4. Il est important de s'assurer que les roulettes sont verrouillées et orientées vers l'extérieur avant de réaliser des transferts depuis ou vers Swift Mobil-2.

• Remontez l'accoudoir du côté transfert du fauteuil.

F5-F7. Relevez l'accoudoir du côté transfert du fauteuil.

Procédez au transfert.

Français

Réglage

Voir figure G

Hauteur

G1-G7. Vous réglerez facilement la hauteur en insérant le boulon dans la position requise. Reportez-vous aux distances indiquées dans la section Caractéristiques techniques.



Assurez-vous que les deux côtés sont réglés à la même hauteur. Dans le cas contraire, la stabilité s'en trouverait réduite. **G7.** N'utilisez pas le fauteuil si le boulon (orange) n'est pas verrouillé.

Accoudoirs

G8. La hauteur des accoudoirs et/ou la largeur entre les accoudoirs sont réglables. Desserrez les vis, tournez l'accoudoir dans la position désirée et resserrez les vis. Desserrez ensuite la plaque de l'accoudoir et remettez-la dans la bonne position. Les accoudoirs du fauteuil Swift Mobil Tilt-2 XL sont livrés montés en position basse (assise de 48 cm).

Angle d'inclinaison

G9. Placez le piston en position A pour incliner le siège à un angle compris entre -5° et 30°

G10. Placez le piston en position B pour incliner le siège à un angle compris entre 0° et 35°

Frein utilisateur

G11. Lors de l'ajustement du frein, la goupille du frein doit être réglée à 18-22 mm de la roue arrière pour assurer une bonne prise.

Supports de pieds

Voir figure H

H1. L'assistant peut facilement lever et repousser les supports de pieds pour permettre à l'utilisateur de s'asseoir ou de se lever du siège. Les supports de pieds sont amovibles.

placer à différentes hauteurs. Les supports de pieds sont réglables en hauteur sur 6 positions.

H2. Il suffit de déplacer la goupille de blocage pour les

Fonction de basculement

Voir figure I

I1. L'assistant règle facilement l'angle de l'assise en tenant la poignée et en basculant à la position souhaitée.

Vérifiez que les roues sont verrouillées si la fonction de basculement est utilisée quand l'utilisateur est assis sur le siège.

Accessoires

Voir figure J

La section dédiée aux accessoires indique toutes les options disponibles pour votre chaise de douche. Des écarts par rapport à la version standard peuvent être constatés selon les marchés. Les combinaisons d'accessoires peuvent être limitées. Pour plus d'informations, rendez-vous sur www.etac.com.

Voir figure J	Voir figure J					Voir figure J	Voir figure J				
	Sw M.-2	Sw M.-2 XL	Sw M. 24"-2	Sw M. Tilt-2	Sw M. Tilt-2 XL		Sw M.-2	Sw M.-2 XL	Sw M. 24"-2	Sw M. Tilt-2	Sw M. Tilt-2 XL
J1. Supports des pieds et des jambes, à angle réglable	<input type="checkbox"/>	<input type="checkbox"/>	<input type="checkbox"/>	<input type="checkbox"/>	<input type="checkbox"/>	J21. Couvercle pour l'assise	<input type="checkbox"/>	<input type="checkbox"/>	<input type="checkbox"/>	<input type="checkbox"/>	<input type="checkbox"/>
J2. Repose-pieds	<input type="checkbox"/>	<input type="checkbox"/>	<input type="checkbox"/>	<input type="checkbox"/>	<input type="checkbox"/>	J22. Dossier souple	<input type="checkbox"/>	<input type="checkbox"/>	<input type="checkbox"/>	<input type="checkbox"/>	<input type="checkbox"/>
J3. Repose-pieds réglables, rabattables	<input type="checkbox"/>	<input type="checkbox"/>	<input type="checkbox"/>	<input type="checkbox"/>	<input type="checkbox"/>	J23. Rembourrage Comfort	<input type="checkbox"/>	<input type="checkbox"/>	<input type="checkbox"/>	<input type="checkbox"/>	<input type="checkbox"/>
J4. Repose-jambe pour amputé	<input type="checkbox"/>	<input type="checkbox"/>	<input type="checkbox"/>	<input type="checkbox"/>	<input type="checkbox"/>	J24. Coussin d'appui-bras, paire	<input type="checkbox"/>	<input type="checkbox"/>	<input type="checkbox"/>	<input type="checkbox"/>	<input type="checkbox"/>
J5. Bassin	<input type="checkbox"/>	<input type="checkbox"/>	<input type="checkbox"/>	<input type="checkbox"/>	<input type="checkbox"/>	J25. Soutien du tronc	<input type="checkbox"/>	<input type="checkbox"/>	<input type="checkbox"/>	<input type="checkbox"/>	<input type="checkbox"/>
J6. Fixations de guides	<input type="checkbox"/>	<input type="checkbox"/>	<input type="checkbox"/>	<input type="checkbox"/>	<input type="checkbox"/>	J26. Sangle au niveau de la poitrine et des hanches	<input type="checkbox"/>	<input type="checkbox"/>	<input type="checkbox"/>	<input type="checkbox"/>	<input type="checkbox"/>
J7. Kit pour suspension de guide en position basse	<input type="checkbox"/>	<input type="checkbox"/>	<input type="checkbox"/>	<input type="checkbox"/>	<input type="checkbox"/>	J27. Sangle de poitrine	<input type="checkbox"/>	<input type="checkbox"/>	<input type="checkbox"/>	<input type="checkbox"/>	<input type="checkbox"/>
J8. Guides pour bassin	<input type="checkbox"/>	<input type="checkbox"/>	<input type="checkbox"/>	<input type="checkbox"/>	<input type="checkbox"/>	J28. Sangle au niveau des hanches	<input type="checkbox"/>	<input type="checkbox"/>	<input type="checkbox"/>	<input type="checkbox"/>	<input type="checkbox"/>
J9. Guides pour seau	<input type="checkbox"/>	<input type="checkbox"/>	<input type="checkbox"/>	<input type="checkbox"/>	<input type="checkbox"/>	J28. Barre transversale, 605 mm	<input type="checkbox"/>	<input type="checkbox"/>	<input type="checkbox"/>	<input type="checkbox"/>	<input type="checkbox"/>
J10. Bassin	<input type="checkbox"/>	<input type="checkbox"/>	<input type="checkbox"/>	<input type="checkbox"/>	<input type="checkbox"/>	J29. Barre transversale, 665 mm	<input type="checkbox"/>	<input type="checkbox"/>	<input type="checkbox"/>	<input type="checkbox"/>	<input type="checkbox"/>
J11. Couvercle avec anse	<input type="checkbox"/>	<input type="checkbox"/>	<input type="checkbox"/>	<input type="checkbox"/>	<input type="checkbox"/>	J30. Protection anti-basculement avec fixation	<input type="checkbox"/>	<input type="checkbox"/>	<input type="checkbox"/>	<input type="checkbox"/>	<input type="checkbox"/>
J12. Protection antiéclaboussures	<input type="checkbox"/>	<input type="checkbox"/>	<input type="checkbox"/>	<input type="checkbox"/>	<input type="checkbox"/>	J31. Protection anti-basculement sans fixation	<input type="checkbox"/>	<input type="checkbox"/>	<input type="checkbox"/>	<input type="checkbox"/>	<input type="checkbox"/>
J13. Siège Soft Comfort, hauteur 2 cm, ouvert au dos	<input type="checkbox"/>	<input type="checkbox"/>	<input type="checkbox"/>	<input type="checkbox"/>	<input type="checkbox"/>	J32. Pédales debasculement	<input type="checkbox"/>	<input type="checkbox"/>	<input type="checkbox"/>	<input type="checkbox"/>	<input type="checkbox"/>
J14. Siège Soft Comfort, hauteur 4 cm, ouvert au dos	<input type="checkbox"/>	<input type="checkbox"/>	<input type="checkbox"/>	<input type="checkbox"/>	<input type="checkbox"/>	J33. Kit de roues d'entraînement	<input type="checkbox"/>	<input type="checkbox"/>	<input checked="" type="checkbox"/>	<input type="checkbox"/>	<input type="checkbox"/>
J15. Assise Confort	<input type="checkbox"/>	<input type="checkbox"/>	<input type="checkbox"/>	<input type="checkbox"/>	<input type="checkbox"/>	J34. Appuie-tête avec fixation	<input type="checkbox"/>	<input type="checkbox"/>	<input type="checkbox"/>	<input checked="" type="checkbox"/>	<input checked="" type="checkbox"/>
J16. Siège souple Comfort	<input type="checkbox"/>	<input type="checkbox"/>	<input type="checkbox"/>	<input type="checkbox"/>	<input type="checkbox"/>	J35. Sangle pour talons	<input type="checkbox"/>	<input type="checkbox"/>	<input type="checkbox"/>	<input checked="" type="checkbox"/>	<input checked="" type="checkbox"/>
J17. Siège souple Comfort - ouverture étroite	<input type="checkbox"/>	<input type="checkbox"/>	<input type="checkbox"/>	<input type="checkbox"/>	<input type="checkbox"/>	J36. Accoudoir pour patients hémiplegiques	<input type="checkbox"/>	<input type="checkbox"/>	<input type="checkbox"/>	<input type="checkbox"/>	<input type="checkbox"/>
J18. Coussin Protect, limitation de pression	<input type="checkbox"/>	<input type="checkbox"/>	<input type="checkbox"/>	<input type="checkbox"/>	<input type="checkbox"/>	J37. Verrouillage des accoudoirs	<input type="checkbox"/>	<input type="checkbox"/>	<input type="checkbox"/>	<input type="checkbox"/>	<input type="checkbox"/>
J19. Coussin souple - ouverture standard	<input type="checkbox"/>	<input type="checkbox"/>	<input type="checkbox"/>	<input type="checkbox"/>	<input type="checkbox"/>	J38. Support dorsal allongé	<input type="checkbox"/>	<input type="checkbox"/>	<input type="checkbox"/>	<input type="checkbox"/>	<input type="checkbox"/>
J20. Coussin souple - ouverture ovale	<input type="checkbox"/>	<input type="checkbox"/>	<input type="checkbox"/>	<input type="checkbox"/>	<input type="checkbox"/>	J39. Supports des jambes, court	<input type="checkbox"/>	<input type="checkbox"/>	<input type="checkbox"/>	<input type="checkbox"/>	<input type="checkbox"/>

Nederlands

Algemeen

Bedankt dat u voor een van de producten van Etac hebt gekozen.

Om beschadigingen tijdens hantering en gebruik te voorkomen, moet u deze handleiding doorlezen.

In de handleiding is de Gebruiker de persoon die in de stoel zit. De Helper is de persoon die de stoel bedient.

Beoogd gebruik:

De serie Swift Mobil-2 bestaat uit een aantal mobiele douche- en toiletstoelen voor gebruik binnenshuis bij de lichamelijke verzorging van mensen met een beperkte mobiliteit. De douchestoel kan in de douche, bij de wasbak of boven het toilet worden gebruikt, maar ook voor verplaatsingen van en naar de verzorgingsruimte.

Contra-indicaties: klinische ervaringen leren ons dat het gebruik van de Swift Mobil-2 geen schadelijke gevolgen heeft.

Swift Mobil-2 is getest en voldoet aan de eisen conform EN ISO 10993-1, SS EN 12182.



Dit symbool komt in de handleiding voor in combinatie met tekst. Het benadrukt momenten waarop de veiligheid van de gebruiker of de helper in het geding kan komen.



De afbeeldingen waarnaar op elke pagina wordt verwezen, staan aan het begin van de handleiding (pagina's 3 tot en met 11). Zie afbeeldingen A tot en met J voor de bijbehorende tekst.



Dit product moet worden gerecycled volgens nationale bepalingen.

Lijst met artikelen: ● = van toepassing op, ○ = accessoires
Zie de lijst met artikelen rechts; hierin staat alle informatie die van toepassing is op elk product.

Swift Mobil-2
Swift Mobil-2 XL
Swift Mobil 24"-2
Swift Mobil Tilt-2
Swift Mobil Tilt-2 XL

Productbeschrijving

Zie figuur A.

A1. Bout, **A2.** Voetensteun, **A3.** Zitting, **A4.** Armleuning, **A5.** Rugbekleding

A6. Hoofdsteun

● ● ● ● ●
○ ○ ○ ● ●

Montage

Zie figuur B

Technische gegevens

Zie figuur C

Garantie / onderhoud

Zie figuur D

5 jaar garantie tegen materiaal- en fabricagefouten. Ga naar www.etac.com voor de voorwaarden.

Levensduur 7 jaar. U vindt alle informatie over de levensduur van het product op www.etac.com.

D1. Maak het product schoon met een normaal niet-schuwend reinigingsmiddel (pH-waarde van 5 tot 9). Spoel het product daarna af en droog het.

Desinfecteer het product met een ontsmettingsmiddel op basis van alcohol (70%).

Het product behoeft verder geen onderhoud.

D2. Het product en de accessoires kunnen veilig worden gereinigd bij 85 °C gedurende 3 minuten (tenzij anders aangegeven).

Het product kan worden gereviseerd. Wij verwijzen hiervoor naar de revisie-instructies op www.etac.com.

De gebruikte materialen zijn bestand tegen algemene ontsmettingsmiddelen.

Methoden voor oppervlaktebehandeling:

Gelakte oppervlakken = polyester poedercoating

Niet-gelakte stalen oppervlakken = Fe/Zn-Ni

● ● ● ● ●

● ● ● ● ●

● ● ● ● ●

! Veiligheid

Zie figuur E



- Gebruik een defecte stoel niet.

E1. Zorg ervoor dat de zwenkwielletjes vergrendeld zijn als de gebruiker in de stoel gaat zitten of eruit opstaat.

- Als de gebruiker een amputatie ondergaan heeft, moet een anti-kantelbevestiging gebruikt worden.

E2. Ga nooit op de voetsteunen staan, omdat de rolstoel dan

kan kantelen!

E3. De zitpositie heeft invloed op de stabiliteit.

E4. De stabiliteit van de stoel is beter als de zwenkwielletjes naar buiten staan.

E5. Bekijk in de tabel (pagina 5.) hoeveel de gebruiker van uw toiletstoel maximaal mag wegen.

E6. Risico van beknelling door armsteunen.

E7. Defecte producten niet gebruiken.

● ● ● ● ●

Verplaatsen

Zie figuur F

Over een drempel:

F1. Alleen stoel, plaats één voet op het wiel.

F2. Met gebruiker, rij de stoel achteruit.

Stilstaand:

F3. Vergrendel steeds zo veel mogelijk zwenkwielen wanneer de stoel stilstaand wordt gebruikt.

F4. De stoel staat stabiel wanneer de zwenkwielen naar buiten zijn gedraaid.

Verplaatsen:

Evalueer de risico's en maak notities. Als verzorger bent u verantwoordelijk voor de veiligheid van de gebruiker.

Gebruik hulpmiddelen als het verplaatsen als gevaarlijk wordt beschouwd. Ga naar www.etac.com voor handmatige hulpmiddelen voor het verplaatsen.

F3-F4. Het is belangrijk dat de zwenkwielen worden vergrendeld en naar buiten wijzen voordat u de gebruiker op en van de Swift Mobil helpt.

- Klap de armsteun omhoog aan de kant waar de gebruiker in of uit de stoel wordt geholpen.

F5-F7. Klap de armleuning omhoog aan de kant waar de gebruiker in of uit de stoel wordt geholpen. Voer de verplaatsing uit.

● ● ● ● ●

Nederlands

Verstelling

Zie figuur G

Hoogte

G1-G7. De hoogte is makkelijk aan te passen door de bout in de vereiste stand te plaatsen. Zie de afstanden in het hoofdstuk met technische gegevens.



Controleer of beide kanten op dezelfde hoogte zijn ingesteld, omdat anders de stabiliteit in het geding kan komen. **G7.** Gebruik de stoel alleen als de **(A1.)** bout vergrendeld is.

Armsteunen

G8. De hoogte van de armsteunen en/of breedte tussen de armsteunen kan worden aangepast. Draai de schroeven los, draai de steun in de gewenste positie en draai de schroeven weer vast. Maak de armsteunplaat vervolgens los en plaats deze dan in de juiste positie.
De Swift Mobil Tilt-2 XL wordt geleverd met de armsteunen gemonteerd in de binnenste stand (zitting 48 cm breed).

Kantelhoek

G9. Monteer de gaszuiger in stand A om de zitting in een hoek van -5° tot 30° te kantelen

G10. Monteer de gaszuiger in stand B om de zitting in een hoek van 0° tot 35° te kantelen

Rem voor de gebruiker

G11. Als u de rem afstelt, moet de rempen voor voldoende grip op 18 tot 22 mm vanaf het achterwiel worden ingesteld.

Voetensteun

Zie figuur H

H1. De helper kan de voetensteun optillen en wegdraaien als de gebruiker wil gaan zitten of uit de stoel wil opstaan. De voetensteunen zijn verwijderbaar.

H2. Door de borgen te verplaatsen krijgt men de verschillende hoogteinstellingen. De voetensteunen zijn in de hoogte in 6 standen in te stellen.

Kantelfunctie

Zie figuur I

I1. De helper regelt de zithoek eenvoudig door de handgreep beet te pakken en naar de gewenste stand te kantelen. Zorg ervoor dat de wielen vergrendeld zijn als de kantelfunctie wordt gebruikt wanneer de gebruiker in de stoel zit.

Toebehoren

Zie figuur J

In het deel met accessoires vindt u alle mogelijke opties voor uw douchestoel. Er kunnen zich verschillen voordoen. Er kunnen ook beperkingen in combinaties van accessoires gelden. Ga voor meer informatie naar www.etac.com.

Zie figuur J	Sw M.-2	Sw M.-2 XL	Sw M. 24"-2	Sw M. Tilt-2	Sw M. Tilt-2 XL	Zie figuur J	Sw M.-2	Sw M.-2 XL	Sw M. 24"-2	Sw M. Tilt-2	Sw M. Tilt-2 XL
J1. Been- en kuitsteun, hoek instelbaar	<input type="checkbox"/>	<input type="checkbox"/>	<input type="checkbox"/>	<input type="checkbox"/>	<input type="checkbox"/>	J21. Zittingdeksel	<input type="checkbox"/>	<input type="checkbox"/>	<input type="checkbox"/>	<input type="checkbox"/>	<input type="checkbox"/>
J2. Voetensteun	<input type="checkbox"/>	<input type="checkbox"/>	<input type="checkbox"/>	<input type="checkbox"/>	<input type="checkbox"/>	J22. Zachte rugleuning	<input type="checkbox"/>	<input type="checkbox"/>	<input type="checkbox"/>	<input type="checkbox"/>	<input type="checkbox"/>
J3. Voetensteunen met verstelbare hoek	<input type="checkbox"/>	<input type="checkbox"/>	<input type="checkbox"/>	<input type="checkbox"/>	<input type="checkbox"/>	J23. Comfort polstering	<input type="checkbox"/>	<input type="checkbox"/>	<input type="checkbox"/>	<input type="checkbox"/>	<input type="checkbox"/>
J4. Amputatiesteun	<input type="checkbox"/>	<input type="checkbox"/>	<input type="checkbox"/>	<input type="checkbox"/>	<input type="checkbox"/>	J24. Armsteunkussen, per twee	<input type="checkbox"/>	<input type="checkbox"/>	<input type="checkbox"/>	<input type="checkbox"/>	<input type="checkbox"/>
J5. Toiletemmer	<input type="checkbox"/>	<input type="checkbox"/>	<input type="checkbox"/>	<input type="checkbox"/>	<input type="checkbox"/>	J25. Rompsteun	<input type="checkbox"/>	<input type="checkbox"/>	<input type="checkbox"/>	<input type="checkbox"/>	<input type="checkbox"/>
J6. Geleider-bevestigingen	<input type="checkbox"/>	<input type="checkbox"/>	<input type="checkbox"/>	<input type="checkbox"/>	<input type="checkbox"/>	J26. Borst- en heupriem	<input type="checkbox"/>	<input type="checkbox"/>	<input type="checkbox"/>	<input type="checkbox"/>	<input type="checkbox"/>
J7. Set voor lage geleiderophanging	<input type="checkbox"/>	<input type="checkbox"/>	<input type="checkbox"/>	<input type="checkbox"/>	<input type="checkbox"/>	J27. Borstriem	<input type="checkbox"/>	<input type="checkbox"/>	<input type="checkbox"/>	<input type="checkbox"/>	<input type="checkbox"/>
J8. Ondersteekgeleider	<input type="checkbox"/>	<input type="checkbox"/>	<input type="checkbox"/>	<input type="checkbox"/>	<input type="checkbox"/>	J28. Heupriem	<input type="checkbox"/>	<input type="checkbox"/>	<input type="checkbox"/>	<input type="checkbox"/>	<input type="checkbox"/>
J9. Emmergeleider	<input type="checkbox"/>	<input type="checkbox"/>	<input type="checkbox"/>	<input type="checkbox"/>	<input type="checkbox"/>	J28. Dwarsbeugel 605 mm	<input type="checkbox"/>	<input type="checkbox"/>	<input type="checkbox"/>	<input type="checkbox"/>	<input type="checkbox"/>
J10. Toiletemmer	<input type="checkbox"/>	<input type="checkbox"/>	<input type="checkbox"/>	<input type="checkbox"/>	<input type="checkbox"/>	J29. Dwarsbeugel 665 mm	<input type="checkbox"/>	<input type="checkbox"/>	<input type="checkbox"/>	<input type="checkbox"/>	<input type="checkbox"/>
J11. Deksel met handvat	<input type="checkbox"/>	<input type="checkbox"/>	<input type="checkbox"/>	<input type="checkbox"/>	<input type="checkbox"/>	J30. Kantelbeveiliging incl. bevestiging	<input type="checkbox"/>	<input type="checkbox"/>	<input type="checkbox"/>	<input type="checkbox"/>	<input type="checkbox"/>
J12. Spatbescherming	<input type="checkbox"/>	<input type="checkbox"/>	<input type="checkbox"/>	<input type="checkbox"/>	<input type="checkbox"/>	J31. Kantelbeveiliging excl. bevestiging	<input type="checkbox"/>	<input type="checkbox"/>	<input type="checkbox"/>	<input type="checkbox"/>	<input type="checkbox"/>
J13. Zachte Comfortzitting, 2 cm hoog, open aan de achterzijde	<input type="checkbox"/>	<input type="checkbox"/>	<input type="checkbox"/>	<input type="checkbox"/>	<input type="checkbox"/>	J32. Kantelstangen	<input type="checkbox"/>	<input type="checkbox"/>	<input type="checkbox"/>	<input type="checkbox"/>	<input type="checkbox"/>
J14. Zachte Comfortzitting, 4 cm hoog, open aan de achterzijde	<input type="checkbox"/>	<input type="checkbox"/>	<input type="checkbox"/>	<input type="checkbox"/>	<input type="checkbox"/>	J33. Set aandrijf wiel	<input type="checkbox"/>	<input type="checkbox"/>	<input checked="" type="checkbox"/>	<input type="checkbox"/>	<input type="checkbox"/>
J15. Comfortzitting	<input type="checkbox"/>	<input type="checkbox"/>	<input type="checkbox"/>	<input type="checkbox"/>	<input type="checkbox"/>	J34. Hoofdsteun en bevestiging	<input type="checkbox"/>	<input type="checkbox"/>	<input type="checkbox"/>	<input checked="" type="checkbox"/>	<input checked="" type="checkbox"/>
J16. Zachte Comfortzitting	<input type="checkbox"/>	<input type="checkbox"/>	<input type="checkbox"/>	<input type="checkbox"/>	<input type="checkbox"/>	J35. Hielband	<input type="checkbox"/>	<input type="checkbox"/>	<input type="checkbox"/>	<input checked="" type="checkbox"/>	<input checked="" type="checkbox"/>
J17. Zachte Comfortzitting - smalle opening	<input type="checkbox"/>	<input type="checkbox"/>	<input type="checkbox"/>	<input type="checkbox"/>	<input type="checkbox"/>	J36. Hemiplegie-armleuning	<input type="checkbox"/>	<input type="checkbox"/>	<input type="checkbox"/>	<input type="checkbox"/>	<input type="checkbox"/>
J18. Drukverlichtend Protect-kussen	<input type="checkbox"/>	<input type="checkbox"/>	<input type="checkbox"/>	<input type="checkbox"/>	<input type="checkbox"/>	J37. Armleuningvergrendeling	<input type="checkbox"/>	<input type="checkbox"/>	<input type="checkbox"/>	<input type="checkbox"/>	<input type="checkbox"/>
J19. Zacht kussen - standaard opening	<input type="checkbox"/>	<input type="checkbox"/>	<input type="checkbox"/>	<input type="checkbox"/>	<input type="checkbox"/>	J38. Langere rugleuning	<input type="checkbox"/>	<input type="checkbox"/>	<input type="checkbox"/>	<input type="checkbox"/>	<input type="checkbox"/>
J20. Zacht kussen - ovalen opening	<input type="checkbox"/>	<input type="checkbox"/>	<input type="checkbox"/>	<input type="checkbox"/>	<input type="checkbox"/>	J39. Beensteun kort	<input type="checkbox"/>	<input type="checkbox"/>	<input type="checkbox"/>	<input type="checkbox"/>	<input type="checkbox"/>

Italiano

Informazioni generali

Grazie per aver scelto un prodotto Etac .

Leggere attentamente il presente manuale per evitare danni in sede di movimentazione e utilizzo.

Nel manuale, con il termine Utente si intende la persona che siede sulla sedia. L'Assistente è invece la persona che manovra la sedia.

Usò previsto:

La famiglia Swift Mobil-2 è una gamma di sedie mobili per doccia e WC da usare al chiuso, destinate alla cura dell'igiene di persone con mobilità ridotta. La sedia da doccia può essere utilizzata nelle docce, vicino ai lavabo o sul WC e può essere impiegata per il trasferimento dell'utente dalla/ alla stanza dedicata all'igiene.

Controindicazioni: l'esperienza clinica ha dimostrato che non vi sono effetti indesiderati derivanti dall'uso di Swift Mobil-2.

Swift Mobil-2 è testata ed è conforme ai requisiti delle norme EN ISO 10993-1 e SS EN 12182.



Questo simbolo appare nel manuale insieme a un testo esplicativo. Indica un'operazione che può mettere a repentaglio la sicurezza dell'utente o dell'assistente.



Le immagini a cui si fa riferimento in ciascuna pagina si trovano all'inizio del manuale (pagine da 3 a 11). Vedere le Figure da A a J per il testo corrispondente.



Questo prodotto deve essere riciclato come previsto dalle norme nazionali.

Elenco dei componenti: ● = Si applica a, ○ = Accessori
Vedere l'elenco dei componenti a destra contenente le informazioni relative a ciascun prodotto.

Swift Mobil-2
Swift Mobil-2 XL
Swift Mobil 24*-2
Swift Mobil Tilt-2
Swift Mobil Tilt-2 XL

Descrizione del prodotto

Vedere Figura A.

A1. Bullone, **A2.** Poggiagambe, **A3.** Sedile, **A4.** Bracciolo, **A5.** Rivestimento schienale

A6. Poggiatesta

Montaggio

Vedere Figura B

Dati tecnici

Vedere Figura C

Garanzia / manutenzione

Vedere Figura D

5 anni di garanzia per eventuali difetti del materiale o di fabbricazione. Per termini e condizioni, consultare il sito www.etac.com.

Durata utile 7 anni. Per informazioni più complete sulla durata del prodotto, consultare www.etac.com.

- D1.** Pulire il prodotto con normali detersivi non abrasivi (pH compreso tra 5-9). Sciacquare e asciugare.
Disinfettare il prodotto con un disinfettante a base alcolica, 70%.
Questo prodotto non richiede manutenzione ulteriore.

D2. Il prodotto e i suoi accessori possono essere puliti in sicurezza a 85 °C per 3 minuti (se non diversamente specificato).

Il prodotto può essere riparato. Consultare le istruzioni per il ricondizionamento su www.etac.com.

I materiali costituenti sono resistenti ai comuni disinfettanti.

Metodi di trattamento delle superfici:

Superfici verniciate = Verniciatura a polvere di poliestere
Superfici in acciaio non verniciate = Fe/Zn-Ni

! Sicurezza

Vedere Figura E



- Non utilizzare una sedia difettosa.

E1. Assicurarsi che le ruote orientabili siano bloccate quando gli utenti si siedono o si alzano dalla sedia.

- Utilizzare un accessorio anti-ribaltamento se l'utente è mutilato.

E2. Non stare mai in piedi sul supporto piedi per evitare il

rischio di ribaltamento.

E3. La posizione di seduta influisce sulla stabilità.

E4. La stabilità della sedia è migliore se le ruote orientabili sono dirette verso l'esterno.

E5. Consultare il peso massimo dell'utente per il proprio modello di comoda nella tabella (pagina 5).

E6. Rischio di scchiacciamento con i braccioli.

E7. Non utilizzare prodotti difettosi.

Trasferimenti

Vedere Figura F

Attraverso le porte:

F1. Solo sedia, poggiare un piede sulla ruota.

F2. Con il paziente, tirare la sedia all'indietro.

Da ferma:

F3. Bloccare sempre quante più ruote possibile quando la sedia viene utilizzata in posizione stazionaria.

F4. Girare le ruote verso l'esterno migliora la stabilità della sedia.

personalmente, siete responsabili della sicurezza dell'utente. È necessario ricorrere ad ausili se il trasferimento è ritenuto rischioso. Consultate il sito www.etac.com per gli ausili di trasferimento manuale.

F3-F4. È importante assicurarsi che le rotelle siano bloccate e rivolte in fuori prima di eseguire trasferimenti verso e da Swift Mobil-2.

- Ripiegare il bracciolo del lato di trasferimento della sedia.

F5-F7. Ripiegare il bracciolo del lato di trasferimento della sedia. Eseguire il trasferimento.

Trasferimento:

Valutare i rischi e prendere appunti. In quanto assistenti

Italiano

Regolazione

Vedere Figura G

Altezza

G1-G7. L'altezza può essere facilmente regolata inserendo il bullone nella posizione desiderata. Consultare le distanze nella sezione "Dati tecnici".



Controllare che entrambi i lati siano stati regolati alla stessa altezza; in caso contrario, la stabilità può risultare ridotta. **G7.** Non usare la sedia se il bullone (arancione) non è bloccato.

Braccioli

G8. È possibile regolare l'altezza dei braccioli e/o la larghezza che intercorre fra di essi. Allentare le viti, ruotare il supporto nella posizione desiderata e serrare di nuovo le viti. Quindi, allentare e riposizionare la piastra del bracciolo nella posizione corretta.
Swift Mobil Tilt-2 XL viene fornita con i braccioli montati nella posizione più interna (larghezza del sedile 48 cm).

Angolo di inclinazione

G9. Posizionare il pistone a gas in A per inclinare la seduta con angolazioni da -5° a 30°

G10. Posizionare il pistone a gas in B per inclinare la seduta con angolazioni da 0° a 35°

Freno dell'utente

G11. Nella regolazione del freno, il gancio del freno deve essere impostato tra i 18 e i 22 mm dalla ruota posteriore per una migliore presa.

Poggiagambe

Vedere Figura H

H1. L'assistente può sollevare e spostare facilmente i poggiatesta quando l'utente deve sedersi o alzarsi dalla sedia. I poggiatesta sono amovibili.

H2. La regolazione in altezza si effettua spostando il perno di bloccaggio. I poggiatesta sono regolabili in altezza in 6 posizioni.

Funzione di inclinazione

Vedere Figura I

I1. L'assistente regola facilmente l'angolo di seduta afferrando l'impugnatura e inclinando la sedia nella posizione desiderata. Verificare che le ruote siano bloccate se si utilizza la funzione di inclinazione con l'utente seduto.

Accessori

Vedere Figura J

La sezione accessori mostra tutte le opzioni disponibili per la vostra sedia da doccia. Variazioni dallo standard possono verificarsi in alcuni mercati. Possono verificarsi limitazioni nelle combinazioni di accessori. Visitare www.etac.com per ulteriori informazioni.

	Sw M.-2	Sw M.-2 XL	Sw M. 24"-2	Sw M. Tilt-2	Sw M. Tilt-2 XL		Sw M.-2	Sw M.-2 XL	Sw M. 24"-2	Sw M. Tilt-2	Sw M. Tilt-2 XL
<i>Vedere Figura J</i>						<i>Vedere Figura J</i>					
J1. Poggiagambe e poggiatesta angolabili	<input type="checkbox"/>	<input type="checkbox"/>	<input type="checkbox"/>	<input type="checkbox"/>	<input type="checkbox"/>	J21. Coprisedile	<input type="checkbox"/>	<input type="checkbox"/>	<input type="checkbox"/>	<input type="checkbox"/>	<input type="checkbox"/>
J2. Poggiatesta	<input type="checkbox"/>	<input type="checkbox"/>	<input type="checkbox"/>	<input type="checkbox"/>	<input type="checkbox"/>	J22. Schienale morbido	<input type="checkbox"/>	<input type="checkbox"/>	<input type="checkbox"/>	<input type="checkbox"/>	<input type="checkbox"/>
J3. Poggiatesta ad inclinazione regolabile	<input type="checkbox"/>	<input type="checkbox"/>	<input type="checkbox"/>	<input type="checkbox"/>	<input type="checkbox"/>	J23. Imbottitura comfort	<input type="checkbox"/>	<input type="checkbox"/>	<input type="checkbox"/>	<input type="checkbox"/>	<input type="checkbox"/>
J4. Poggiagambe per utente mutilato	<input type="checkbox"/>	<input type="checkbox"/>	<input type="checkbox"/>	<input type="checkbox"/>	<input type="checkbox"/>	J24. Braccioli imbottiti, paio	<input type="checkbox"/>	<input type="checkbox"/>	<input type="checkbox"/>	<input type="checkbox"/>	<input type="checkbox"/>
J5. Padella	<input type="checkbox"/>	<input type="checkbox"/>	<input type="checkbox"/>	<input type="checkbox"/>	<input type="checkbox"/>	J25. Supporto per il tronco	<input type="checkbox"/>	<input type="checkbox"/>	<input type="checkbox"/>	<input type="checkbox"/>	<input type="checkbox"/>
J6. Attacchi per guide	<input type="checkbox"/>	<input type="checkbox"/>	<input type="checkbox"/>	<input type="checkbox"/>	<input type="checkbox"/>	J26. Cintura pettorale e subaddominale	<input type="checkbox"/>	<input type="checkbox"/>	<input type="checkbox"/>	<input type="checkbox"/>	<input type="checkbox"/>
J7. Ausilio per montaggio a guide basse	<input type="checkbox"/>	<input type="checkbox"/>	<input type="checkbox"/>	<input type="checkbox"/>	<input type="checkbox"/>	J27. Cintura toracica	<input type="checkbox"/>	<input type="checkbox"/>	<input type="checkbox"/>	<input type="checkbox"/>	<input type="checkbox"/>
J8. Guide per padella	<input type="checkbox"/>	<input type="checkbox"/>	<input type="checkbox"/>	<input type="checkbox"/>	<input type="checkbox"/>	J28. Cintura subaddominale	<input type="checkbox"/>	<input type="checkbox"/>	<input type="checkbox"/>	<input type="checkbox"/>	<input type="checkbox"/>
J9. Guide per vaschetta	<input type="checkbox"/>	<input type="checkbox"/>	<input type="checkbox"/>	<input type="checkbox"/>	<input type="checkbox"/>	J28. Traversa 605 mm	<input type="checkbox"/>	<input type="checkbox"/>	<input type="checkbox"/>	<input type="checkbox"/>	<input type="checkbox"/>
J10. Padella	<input type="checkbox"/>	<input type="checkbox"/>	<input type="checkbox"/>	<input type="checkbox"/>	<input type="checkbox"/>	J29. Traversa 665 mm	<input type="checkbox"/>	<input type="checkbox"/>	<input type="checkbox"/>	<input type="checkbox"/>	<input type="checkbox"/>
J11. Coperchio con maniglia	<input type="checkbox"/>	<input type="checkbox"/>	<input type="checkbox"/>	<input type="checkbox"/>	<input type="checkbox"/>	J30. Protezione antiribaltamento con attacco	<input type="checkbox"/>	<input type="checkbox"/>	<input type="checkbox"/>	<input type="checkbox"/>	<input type="checkbox"/>
J12. Paraspruzzi	<input type="checkbox"/>	<input type="checkbox"/>	<input type="checkbox"/>	<input type="checkbox"/>	<input type="checkbox"/>	J31. Protezione antiribaltamento senza attacco	<input type="checkbox"/>	<input type="checkbox"/>	<input type="checkbox"/>	<input type="checkbox"/>	<input type="checkbox"/>
J13. Sedile comfort morbido, alto 2 cm, con apertura sul retro	<input type="checkbox"/>	<input type="checkbox"/>	<input type="checkbox"/>	<input type="checkbox"/>	<input type="checkbox"/>	J32. Ribaltatori	<input type="checkbox"/>	<input type="checkbox"/>	<input type="checkbox"/>	<input type="checkbox"/>	<input type="checkbox"/>
J14. Sedile comfort morbido, alto 4 cm, con apertura sul retro	<input type="checkbox"/>	<input type="checkbox"/>	<input type="checkbox"/>	<input type="checkbox"/>	<input type="checkbox"/>	J33. Kit ruote motrici	<input type="checkbox"/>	<input type="checkbox"/>	<input checked="" type="checkbox"/>	<input type="checkbox"/>	<input type="checkbox"/>
J15. Sedile comfort	<input type="checkbox"/>	<input type="checkbox"/>	<input type="checkbox"/>	<input type="checkbox"/>	<input type="checkbox"/>	J34. Poggiatesta con attacco	<input type="checkbox"/>	<input type="checkbox"/>	<input type="checkbox"/>	<input checked="" type="checkbox"/>	<input checked="" type="checkbox"/>
J16. Sedile comfort morbido	<input type="checkbox"/>	<input type="checkbox"/>	<input type="checkbox"/>	<input type="checkbox"/>	<input type="checkbox"/>	J35. Fascia per talloni	<input type="checkbox"/>	<input type="checkbox"/>	<input type="checkbox"/>	<input checked="" type="checkbox"/>	<input checked="" type="checkbox"/>
J17. Sedile comfort morbido - apertura stretta	<input type="checkbox"/>	<input type="checkbox"/>	<input type="checkbox"/>	<input type="checkbox"/>	<input type="checkbox"/>	J36. Braccioli per emiplegici	<input type="checkbox"/>	<input type="checkbox"/>	<input type="checkbox"/>	<input type="checkbox"/>	<input type="checkbox"/>
J18. Cuscino Protect per la riduzione della pressione	<input type="checkbox"/>	<input type="checkbox"/>	<input type="checkbox"/>	<input type="checkbox"/>	<input type="checkbox"/>	J37. Fermo dei braccioli	<input type="checkbox"/>	<input type="checkbox"/>	<input type="checkbox"/>	<input type="checkbox"/>	<input type="checkbox"/>
J19. Cuscino morbido - apertura standard	<input type="checkbox"/>	<input type="checkbox"/>	<input type="checkbox"/>	<input type="checkbox"/>	<input type="checkbox"/>	J38. Schienale esteso	<input type="checkbox"/>	<input type="checkbox"/>	<input type="checkbox"/>	<input type="checkbox"/>	<input type="checkbox"/>
J20. Cuscino morbido - apertura ovale	<input type="checkbox"/>	<input type="checkbox"/>	<input type="checkbox"/>	<input type="checkbox"/>	<input type="checkbox"/>	J39. Poggiagambe breve	<input type="checkbox"/>	<input type="checkbox"/>	<input type="checkbox"/>	<input type="checkbox"/>	<input type="checkbox"/>

Español

Recomendaciones generales

Gracias por haber escogido un producto de Etac.
Para evitar daños durante el manejo y el uso del producto debe leerse detenidamente este manual.

En el manual, el "usuario" es la persona que está sentada en la silla. El "asistente" es la persona que maniobra la silla.

Uso previsto:

La serie Swift Mobil-2 es una gama de sillas portátiles para ducha e inodoro, para su uso en interiores en tareas de higiene de personas con movilidad reducida. La silla para ducha puede utilizarse en duchas, lavabos e inodoros, así como en traslados hacia y desde la sala de higiene.

Contraindicaciones: la experiencia clínica muestra que el uso de Swift Mobil-2 no tiene ningún efecto nocivo.

Swift Mobil-2 ha sido probada y cumple los requisitos según EN ISO 10993-1, SS EN 12182.



Este símbolo aparece en el manual junto con texto y es para advertir sobre momentos donde la seguridad del usuario o del asistente puede verse comprometida.



Las imágenes a las que se hace referencia en cada página se encuentran al principio del manual (páginas de la 3 a la 11). Consulte las figuras de la A a la J para ver el texto correspondiente.



Este producto debe reciclarse de acuerdo con los reglamentos nacionales.

Lista de elementos: ● = Se aplica a, ○ = Accesorios

Consulte la lista de elementos de la derecha, donde se muestra la información correspondiente a cada producto.

Swift Mobil-2	Swift Mobil-2 XL	Swift Mobil 24"-2	Swift Mobil Tilt-2	Swift Mobil Tilt-2 XL
●	●	●	●	●
○	○	○	●	●
●	●	●	●	●
●	●	●	●	●
●	●	●	●	●
●	●	●	●	●
●	●	●	●	●
●	●	●	●	●

Descripción del producto

Consulte la imagen A.

A1. Perno, **A2.** Apoyos para las piernas, **A3.** Asiento, **A4.** Reposabrazos, **A5.** Tapicería del respaldo

A6. Apoyo para la nuca

Montaje

Consulte la imagen B

Datos técnicos

Consulte la imagen C

Garantía / mantenimiento

Consulte la imagen D

Garantía de 5 años por defectos de materiales y fabricación. Consulte las condiciones en www.etac.com.
Vida útil de 7 años. Para obtener más información sobre la vida útil del producto, consulte www.etac.com.

- D1.** Limpie el producto con limpiadores normales no abrasivos (valor de pH entre 5 y 9). Enjuague y seque.
Desinfecte el producto con un desinfectante a base de alcohol (70 %).
Por lo demás, el producto no precisa mantenimiento.
- D2.** El producto y sus accesorios se pueden limpiar de forma

segura a 85 °C durante 3 minutos (a menos que se indique lo contrario).

El producto se puede reacondicionar. Consulte las instrucciones de reacondicionamiento en www.etac.com.

Los componentes son resistentes a los desinfectantes habituales.

Métodos para el tratamiento de superficies:

Superficies lacadas = Recubrimiento con polvo de poliéster
Superficies de acero no lacadas = Fe/Zn-Ni

Seguridad

Consulte la imagen E



- No utilice las sillas defectuosas.

- E1.** Asegúrese de que las ruedas estén bloqueadas cuando los usuarios se sienten en la silla o se levanten de ella.
- Deberá utilizarse un accesorio antivuelco en caso de amputación.
- E2.** No se apoye en los reposapiés, ya que podría volcar.

E3. La posición sentada repercute en la estabilidad.

E4. La estabilidad de la silla mejorará si las ruedas apuntan hacia fuera.

E5. Consulte el peso de usuario máximo de la silla de aseo en la tabla (página 5).

E6. Riesgo de aplastamiento con los reposabrazos.

E7. No utilice productos defectuosos.

Traslados

Consulte la imagen F

Para salvar pequeños obstáculos:

- F1.** Solo silla, ponga un pie en la rueda.
F2. Con usuario: conducir la silla hacia atrás.
Silla parada:

- F3.** Bloquee siempre el mayor número de ruedas posible cuando la silla vaya a utilizarse en posición fija.
F4. Las ruedas giradas hacia fuera mejoran la estabilidad de la silla.

Traslado:

Evalúe los riesgos y tome notas de los mismos. Como asistente, usted es responsable de la seguridad del usuario.

Se deben utilizar dispositivos de ayuda en el caso de que el traslado se considere arriesgado. Visite www.etac.com para obtener información acerca de las ayudas manuales para traslados.

F3-F4. Es importante asegurarse de que las ruedas están bloqueadas y orientadas hacia fuera antes de llevar a cabo cualquier traslado hacia o desde la silla Swift Mobil-2.

- Pliegue el reposabrazos del lado de traslado de la silla.
- F5-F7.** Pliegue el reposabrazos del lado de traslado de la silla. Realice el traslado.

Español

Ajuste

Consulte la imagen G

Altura

G1-G7. La altura se ajusta de un modo sencillo introduciendo el perno en la posición necesaria. Consulte las distancias en el apartado de datos técnicos.



Compruebe que ambos lados se han ajustado a la misma altura, puesto que, en caso contrario, se reducirá la estabilidad. **G7.** No utilice la silla si el perno (naranja) no está bloqueado.

Reposabrazos

G8. Es posible ajustar la altura de los reposabrazos y la anchura entre los reposabrazos. Afloje los tornillos, gire el soporte hasta la posición deseada y vuelva a apretar los tornillos. A continuación, afloje y coloque la placa del reposabrazos en la posición correcta.
Swift Mobil Tilt-2 XL se entrega con los reposabrazos montados en la posición más interior (anchura del asiento: 48 cm).

Ángulo de inclinación

G9. Coloque el pistón de gas en la posición A para inclinar el asiento a ángulos de -5° a 30°
G10. Coloque el pistón de gas en la posición B para inclinar el asiento a ángulos de 0° a 35°

Freno del usuario

G11. Al ajustar el freno, el pasador del freno debe estar situado a una distancia de entre 18 y 22 mm respecto a la rueda trasera para obtener un buen agarre.

Apoyo para las piernas

Consulte la imagen H

H1. El asistente puede levantar y apartar fácilmente los apoyos para las piernas cuando el usuario va a sentarse o levantarse de la silla. Los apoyos para las piernas son desmontables.

H2. Si se mueve la espiga de bloqueo se obtienen diferentes posiciones de altura. La altura de los apoyos para las piernas es regulable en 6 posiciones.

Función de inclinación

Consulte la imagen I

I1. El asistente regula fácilmente el ángulo de inclinación sosteniendo el mango e inclinando la silla a la posición deseada. Asegúrese de que las ruedas estén bloqueadas si se usa la función de inclinación cuando el usuario está sentado en la silla.

Accesorios

Consulte la imagen J

En la sección de accesorios podrá ver toda las opciones disponibles para la silla de ducha. Puede haber variaciones respecto al producto estándar en función de los diferentes mercados. Puede haber limitaciones en las combinaciones de accesorios. Para obtener más información, visite www.etac.com.

	Consulte la imagen J					Consulte la imagen J				
	Sw M.-2	Sw M.-2 XL	Sw M. 24"-2	Sw M. Tilt-2	Sw M. Tilt-2 XL	Sw M.-2	Sw M.-2 XL	Sw M. 24"-2	Sw M. Tilt-2	Sw M. Tilt-2 XL
J1. Apoyos para las piernas y los muslos, inclinables	<input type="checkbox"/>	<input type="checkbox"/>	<input type="checkbox"/>	<input type="checkbox"/>	<input type="checkbox"/>	<input type="checkbox"/>	<input type="checkbox"/>	<input type="checkbox"/>	<input type="checkbox"/>	<input type="checkbox"/>
J2. Reposapiés	<input type="checkbox"/>	<input type="checkbox"/>	<input type="checkbox"/>	<input type="checkbox"/>	<input type="checkbox"/>	<input type="checkbox"/>	<input type="checkbox"/>	<input type="checkbox"/>	<input type="checkbox"/>	<input type="checkbox"/>
J3. Reposapiés con inclinación regulable	<input type="checkbox"/>	<input type="checkbox"/>	<input type="checkbox"/>	<input type="checkbox"/>	<input type="checkbox"/>	<input type="checkbox"/>	<input type="checkbox"/>	<input type="checkbox"/>	<input type="checkbox"/>	<input type="checkbox"/>
J4. Reposapiernas para casos de amputación	<input type="checkbox"/>	<input type="checkbox"/>	<input type="checkbox"/>	<input type="checkbox"/>	<input type="checkbox"/>	<input type="checkbox"/>	<input type="checkbox"/>	<input type="checkbox"/>	<input type="checkbox"/>	<input type="checkbox"/>
J5. Bacinilla	<input type="checkbox"/>	<input type="checkbox"/>	<input type="checkbox"/>	<input type="checkbox"/>	<input type="checkbox"/>	<input type="checkbox"/>	<input type="checkbox"/>	<input type="checkbox"/>	<input type="checkbox"/>	<input type="checkbox"/>
J6. Soportes de guías	<input type="checkbox"/>	<input type="checkbox"/>	<input type="checkbox"/>	<input type="checkbox"/>	<input type="checkbox"/>	<input type="checkbox"/>	<input type="checkbox"/>	<input type="checkbox"/>	<input type="checkbox"/>	<input type="checkbox"/>
J7. Suplemento para suspensión baja de las guías	<input type="checkbox"/>	<input type="checkbox"/>	<input type="checkbox"/>	<input type="checkbox"/>	<input type="checkbox"/>	<input type="checkbox"/>	<input type="checkbox"/>	<input type="checkbox"/>	<input type="checkbox"/>	<input type="checkbox"/>
J8. Guías de la bacinilla	<input type="checkbox"/>	<input type="checkbox"/>	<input type="checkbox"/>	<input type="checkbox"/>	<input type="checkbox"/>	<input type="checkbox"/>	<input type="checkbox"/>	<input type="checkbox"/>	<input type="checkbox"/>	<input type="checkbox"/>
J9. Guías del recipiente	<input type="checkbox"/>	<input type="checkbox"/>	<input type="checkbox"/>	<input type="checkbox"/>	<input type="checkbox"/>	<input type="checkbox"/>	<input type="checkbox"/>	<input type="checkbox"/>	<input type="checkbox"/>	<input type="checkbox"/>
J10. Cuña	<input type="checkbox"/>	<input type="checkbox"/>	<input type="checkbox"/>	<input type="checkbox"/>	<input type="checkbox"/>	<input type="checkbox"/>	<input type="checkbox"/>	<input type="checkbox"/>	<input type="checkbox"/>	<input type="checkbox"/>
J11. Tapa con asa	<input type="checkbox"/>	<input type="checkbox"/>	<input type="checkbox"/>	<input type="checkbox"/>	<input type="checkbox"/>	<input type="checkbox"/>	<input type="checkbox"/>	<input type="checkbox"/>	<input type="checkbox"/>	<input type="checkbox"/>
J12. Protección contra salpicaduras	<input type="checkbox"/>	<input type="checkbox"/>	<input type="checkbox"/>	<input type="checkbox"/>	<input type="checkbox"/>	<input type="checkbox"/>	<input type="checkbox"/>	<input type="checkbox"/>	<input type="checkbox"/>	<input type="checkbox"/>
J13. Asiento Soft Comfort, 2 cm de altura, abertura en la parte posterior.	<input type="checkbox"/>	<input type="checkbox"/>	<input type="checkbox"/>	<input type="checkbox"/>	<input type="checkbox"/>	<input type="checkbox"/>	<input type="checkbox"/>	<input type="checkbox"/>	<input type="checkbox"/>	<input type="checkbox"/>
J14. Asiento Soft Comfort, 4 cm de altura, abertura en la parte posterior.	<input type="checkbox"/>	<input type="checkbox"/>	<input type="checkbox"/>	<input type="checkbox"/>	<input type="checkbox"/>	<input type="checkbox"/>	<input type="checkbox"/>	<input type="checkbox"/>	<input type="checkbox"/>	<input type="checkbox"/>
J15. Asiento confort	<input type="checkbox"/>	<input type="checkbox"/>	<input type="checkbox"/>	<input type="checkbox"/>	<input type="checkbox"/>	<input type="checkbox"/>	<input type="checkbox"/>	<input type="checkbox"/>	<input type="checkbox"/>	<input type="checkbox"/>
J16. Asiento acolchado confort	<input type="checkbox"/>	<input type="checkbox"/>	<input type="checkbox"/>	<input type="checkbox"/>	<input type="checkbox"/>	<input type="checkbox"/>	<input type="checkbox"/>	<input type="checkbox"/>	<input type="checkbox"/>	<input type="checkbox"/>
J17. Asiento acolchado confort - abertura estrecha	<input type="checkbox"/>	<input type="checkbox"/>	<input type="checkbox"/>	<input type="checkbox"/>	<input type="checkbox"/>	<input type="checkbox"/>	<input type="checkbox"/>	<input type="checkbox"/>	<input type="checkbox"/>	<input type="checkbox"/>
J18. Cojín Protect para alivio de la presión	<input type="checkbox"/>	<input type="checkbox"/>	<input type="checkbox"/>	<input type="checkbox"/>	<input type="checkbox"/>	<input type="checkbox"/>	<input type="checkbox"/>	<input type="checkbox"/>	<input type="checkbox"/>	<input type="checkbox"/>
J19. Cojín acolchado - abertura estándar	<input type="checkbox"/>	<input type="checkbox"/>	<input type="checkbox"/>	<input type="checkbox"/>	<input type="checkbox"/>	<input type="checkbox"/>	<input type="checkbox"/>	<input type="checkbox"/>	<input type="checkbox"/>	<input type="checkbox"/>
J20. Cojín acolchado - abertura ovalada	<input type="checkbox"/>	<input type="checkbox"/>	<input type="checkbox"/>	<input type="checkbox"/>	<input type="checkbox"/>	<input type="checkbox"/>	<input type="checkbox"/>	<input type="checkbox"/>	<input type="checkbox"/>	<input type="checkbox"/>
J21. Tapa del asiento	<input type="checkbox"/>	<input type="checkbox"/>	<input type="checkbox"/>	<input type="checkbox"/>	<input type="checkbox"/>	<input type="checkbox"/>	<input type="checkbox"/>	<input type="checkbox"/>	<input type="checkbox"/>	<input type="checkbox"/>
J22. Respaldo acolchado	<input type="checkbox"/>	<input type="checkbox"/>	<input type="checkbox"/>	<input type="checkbox"/>	<input type="checkbox"/>	<input type="checkbox"/>	<input type="checkbox"/>	<input type="checkbox"/>	<input type="checkbox"/>	<input type="checkbox"/>
J23. Acolchado confort	<input type="checkbox"/>	<input type="checkbox"/>	<input type="checkbox"/>	<input type="checkbox"/>	<input type="checkbox"/>	<input type="checkbox"/>	<input type="checkbox"/>	<input type="checkbox"/>	<input type="checkbox"/>	<input type="checkbox"/>
J24. Cojín para reposabrazos, par	<input type="checkbox"/>	<input type="checkbox"/>	<input type="checkbox"/>	<input type="checkbox"/>	<input type="checkbox"/>	<input type="checkbox"/>	<input type="checkbox"/>	<input type="checkbox"/>	<input type="checkbox"/>	<input type="checkbox"/>
J25. Soporte para el tronco	<input type="checkbox"/>	<input type="checkbox"/>	<input type="checkbox"/>	<input type="checkbox"/>	<input type="checkbox"/>	<input type="checkbox"/>	<input type="checkbox"/>	<input type="checkbox"/>	<input type="checkbox"/>	<input type="checkbox"/>
J26. Cinturón para el pecho y para la cintura	<input type="checkbox"/>	<input type="checkbox"/>	<input type="checkbox"/>	<input type="checkbox"/>	<input type="checkbox"/>	<input type="checkbox"/>	<input type="checkbox"/>	<input type="checkbox"/>	<input type="checkbox"/>	<input type="checkbox"/>
J27. Cinturón para el pecho	<input type="checkbox"/>	<input type="checkbox"/>	<input type="checkbox"/>	<input type="checkbox"/>	<input type="checkbox"/>	<input type="checkbox"/>	<input type="checkbox"/>	<input type="checkbox"/>	<input type="checkbox"/>	<input type="checkbox"/>
J28. Cinturón para la cintura	<input type="checkbox"/>	<input type="checkbox"/>	<input type="checkbox"/>	<input type="checkbox"/>	<input type="checkbox"/>	<input type="checkbox"/>	<input type="checkbox"/>	<input type="checkbox"/>	<input type="checkbox"/>	<input type="checkbox"/>
J28. Barra transversal 605 mm	<input type="checkbox"/>	<input type="checkbox"/>	<input type="checkbox"/>	<input type="checkbox"/>	<input type="checkbox"/>	<input type="checkbox"/>	<input type="checkbox"/>	<input type="checkbox"/>	<input type="checkbox"/>	<input type="checkbox"/>
J29. Barra transversal 665 mm	<input type="checkbox"/>	<input type="checkbox"/>	<input type="checkbox"/>	<input type="checkbox"/>	<input type="checkbox"/>	<input type="checkbox"/>	<input type="checkbox"/>	<input type="checkbox"/>	<input type="checkbox"/>	<input type="checkbox"/>
J30. Protección contra vuelcos con soporte	<input type="checkbox"/>	<input type="checkbox"/>	<input type="checkbox"/>	<input type="checkbox"/>	<input type="checkbox"/>	<input type="checkbox"/>	<input type="checkbox"/>	<input type="checkbox"/>	<input type="checkbox"/>	<input type="checkbox"/>
J31. Protección contra vuelcos sin soporte	<input type="checkbox"/>	<input type="checkbox"/>	<input type="checkbox"/>	<input type="checkbox"/>	<input type="checkbox"/>	<input type="checkbox"/>	<input type="checkbox"/>	<input type="checkbox"/>	<input type="checkbox"/>	<input type="checkbox"/>
J32. Inclinadores	<input type="checkbox"/>	<input type="checkbox"/>	<input type="checkbox"/>	<input type="checkbox"/>	<input type="checkbox"/>	<input type="checkbox"/>	<input type="checkbox"/>	<input type="checkbox"/>	<input type="checkbox"/>	<input type="checkbox"/>
J33. Juego de ruedas tractoras	<input type="checkbox"/>	<input type="checkbox"/>	<input type="checkbox"/>	<input type="checkbox"/>	<input type="checkbox"/>	<input type="checkbox"/>	<input type="checkbox"/>	<input type="checkbox"/>	<input type="checkbox"/>	<input type="checkbox"/>
J34. Apoyo para la nuca y soporte	<input type="checkbox"/>	<input type="checkbox"/>	<input type="checkbox"/>	<input type="checkbox"/>	<input type="checkbox"/>	<input type="checkbox"/>	<input type="checkbox"/>	<input type="checkbox"/>	<input type="checkbox"/>	<input type="checkbox"/>
J35. Cinta para talones	<input type="checkbox"/>	<input type="checkbox"/>	<input type="checkbox"/>	<input type="checkbox"/>	<input type="checkbox"/>	<input type="checkbox"/>	<input type="checkbox"/>	<input type="checkbox"/>	<input type="checkbox"/>	<input type="checkbox"/>
J36. Reposabrazos para hemipléjicos	<input type="checkbox"/>	<input type="checkbox"/>	<input type="checkbox"/>	<input type="checkbox"/>	<input type="checkbox"/>	<input type="checkbox"/>	<input type="checkbox"/>	<input type="checkbox"/>	<input type="checkbox"/>	<input type="checkbox"/>
J37. Bloqueo del apoyabrazos	<input type="checkbox"/>	<input type="checkbox"/>	<input type="checkbox"/>	<input type="checkbox"/>	<input type="checkbox"/>	<input type="checkbox"/>	<input type="checkbox"/>	<input type="checkbox"/>	<input type="checkbox"/>	<input type="checkbox"/>
J38. Respaldo ampliado	<input type="checkbox"/>	<input type="checkbox"/>	<input type="checkbox"/>	<input type="checkbox"/>	<input type="checkbox"/>	<input type="checkbox"/>	<input type="checkbox"/>	<input type="checkbox"/>	<input type="checkbox"/>	<input type="checkbox"/>
J39. Soporte para las piernas corto	<input type="checkbox"/>	<input type="checkbox"/>	<input type="checkbox"/>	<input type="checkbox"/>	<input type="checkbox"/>	<input type="checkbox"/>	<input type="checkbox"/>	<input type="checkbox"/>	<input type="checkbox"/>	<input type="checkbox"/>

Português

Generalidades

Agradecemos a sua escolha de um produto Etac.

Para evitar ferimentos durante o manuseamento e a utilização, leia primeiro este manual.

No manual, o utilizador é a pessoa que está sentada na cadeira. O assistente é a pessoa que opera a cadeira.

Utilização prevista:

A família Swift Mobil-2 é uma gama de cadeiras móveis de banho e sanitárias previstas para serem usadas no interior, na prestação de cuidados de higiene a pessoas com mobilidade reduzida. A cadeira de banho pode ser utilizada em chuveiros, lavatórios ou sobre sanitas, bem como para transferências de e para a casa de banho.

Contraindicações: A experiência clínica evidencia que não existem efeitos prejudiciais decorrentes da utilização do Swift Mobil-2.

A Swift Mobil-2 foi testada e cumpre os requisitos das normas EN ISO 10993-1 e SS EN 12182.



Este símbolo aparece no manual juntamente com um texto. Indica circunstâncias em que a segurança do utilizador ou do assistente pode estar em risco.



As imagens às quais se faz referência em cada página, encontram-se no início do manual (páginas 3 a 11). Ver figuras A a J para o texto correspondente.



Este produto deve ser reciclado de acordo com os regulamentos nacionais.

Lista de itens: ● = Aplica-se a, ○ = Acessórios

Consulte a lista de itens à direita, que mostra as informações aplicáveis a cada produto.

Swift Mobil-2
Swift Mobil-2 XL
Swift Mobil 24"-2
Swift Mobil Tilt-2
Swift Mobil Tilt-2 XL

Descrição do produto

Ver figura A

A1. Perno, **A2.** Apoio para as pernas, **A3.** Assento, **A4.** Apoio para o braço, **A5.** Revestimento do apoio para as costas

A6. Apoio para a cabeça

● ● ● ● ●
○ ○ ○ ● ●

Montagem

Ver figura B

Especificações técnicas

Ver figura C

Garantia/manutenção

Ver figura D

5 anos de garantia para defeitos materiais e de fabrico. Para termos e condições, consulte o site www.etac.com. Vida útil de 7 anos. Para obter a informação completa sobre a vida útil do produto, consulte www.etac.com.

D1. Limpe o produto com agentes de limpeza normais não abrasivos (valor de pH entre 5 e 9). Passe por água e seque.

Desinfete o produto com um desinfetante à base de álcool a 70%.

O produto não necessita de qualquer outro tipo de manutenção.

D2. O produto e os respetivos acessórios podem ser limpos em segurança a 85 °C durante 3 minutos (salvo indicação em contrário).

Este produto pode ser recondicionado. Consulte as instruções de recondicionamento em www.etac.com.

Os materiais constituintes são resistentes aos desinfetantes comuns.

Métodos de tratamento de superfícies:

Superfícies lacadas = Revestimento de poliéster em pó

Superfícies de aço não lacadas = Fe/Zn-Ni

● ● ● ● ●
● ● ● ● ●

Segurança

Ver figura E



• As cadeiras defeituosas não devem ser utilizadas.

E1. Certifique-se de que as rodas estão bloqueadas quando os utilizadores se sentam na cadeira ou se levantam da mesma.

• Se o utilizador for amputado, deverá ser utilizado um acessório anti-desequilíbrio.

E2. Não se ponha de pé sobre os apoios para os pés, pois

existe o risco de queda por desequilíbrio!

E3. A posição em que o utilizador se senta afeta a estabilidade.

E4. A estabilidade da cadeira melhora se as rodas estiverem apontadas para fora.

E5. Consulte o peso máximo do utilizador para a sua cadeira (página 5).

E6. Risco de esmagamento pelos apoios de braços

E7. Não utilize produtos defeituosos.

● ● ● ● ●
● ● ● ● ●
● ● ● ● ●
● ● ● ● ●

Transferências

Ver figura F

Passar uma soleira:

F1. Só na cadeira, coloque um pé na roda.

F2. Com o ocupante, puxe a cadeira para trás.

Em posição imóvel:

F3. Bloqueie sempre tantas rodas quanto possível, quando a cadeira é utilizada numa posição imóvel.

F4. As rodas viradas para fora melhoram a estabilidade da cadeira.

Transferência:

Avalie os riscos e tome notas. Enquanto prestador de

cuidados, é responsável pela segurança do utilizador. Se a transferência for considerada perigosa, deverão ser utilizadas ajudas. Consulte o site www.etac.com para ajudas de transferência manual.

F3-F4. Antes de efetuar transferências para e a partir da cadeira Swift Mobil, é importante assegurar que as rodas estão bloqueadas e apontadas para fora.

• Dobre o apoio para o braço para cima do lado de transferência da cadeira.

F5-F7. Dobre o apoio para o braço para cima no lado de transferência da cadeira. Efetue a transferência.

● ● ● ● ●
● ● ● ● ●
● ● ● ● ●
● ● ● ● ●

Português

Ajuste

Ver figura G

Altura

G1-G7. A altura é ajustada facilmente, inserindo o perno na posição pretendida. Consulte as distâncias na secção de dados técnicos.



Certifique-se de que ambos os lados foram ajustados para a mesma altura, caso contrário, a estabilidade poderá ser reduzida. **G7.** Não utilize a cadeira se o perno (laranja) não estiver bloqueado.

Apoios para os braços

G8. É possível ajustar a altura dos apoios para os braços e/ou a largura entre os apoios para os braços. Afrouxe os parafusos, rode o apoio para a posição pretendida e volte a apertar os parafusos. Em seguida, afrouxe e recoloca a placa do apoio para o braço na posição correta. A cadeira Swift Mobil Tilt-2 XL é entregue com os apoios de braços na posição mais recolhida (largura do assento: 48 cm).

Ângulo de inclinação

G9. Coloque o pistão a gás na posição A para inclinar o assento a ângulos entre -5° e 30°

G10. Coloque o pistão a gás na posição B para inclinar o assento a ângulos entre 0° e 35°

Travão do utilizador

G11 Ao ajustar o travão, o pino do travão deve estar posicionado a uma distância entre 18 e 22 mm da roda traseira, para proporcionar uma boa aderência.

Apoio para as pernas

Ver figura H

H1. O assistente pode levantar e rodar os apoios para as pernas facilmente para o lado, para que o utilizador se sente na cadeira ou se levante da mesma. Os apoios para as pernas são amovíveis.

H2. Movendo o pino de bloqueio, estão disponíveis várias opções de ajuste da altura. Os apoios para as pernas têm 6 posições de altura diferentes.

Função de inclinação

Ver figura I

I1. O assistente pode ajustar facilmente o ângulo de assento, segurando no manípulo e inclinando a cadeira para a posição pretendida. Certifique-se de que as rodas estão bloqueadas se a função de inclinação for usada com o utilizador sentado na cadeira.

Acessórios

Ver figura J

A secção de acessórios mostra todas as opções disponíveis para a cadeira de banho. Poderão ocorrer variações do padrão nos diferentes mercados. Poderão existir limitações nas combinações de acessórios. Para mais informações, consulte o site www.etac.com.

Ver figura J	Sw M.-2	Sw M.-2 XL	Sw M. 24"-2	Sw M. Tilt-2	Sw M. Tilt-2 XL	Ver figura J	Sw M.-2	Sw M.-2 XL	Sw M. 24"-2	Sw M. Tilt-2	Sw M. Tilt-2 XL
J1. Apoio para as pernas e a barriga das pernas	<input type="checkbox"/>	<input type="checkbox"/>	<input type="checkbox"/>	<input type="checkbox"/>	<input type="checkbox"/>	J20. Almofada macia - abertura oval	<input type="checkbox"/>	<input type="checkbox"/>	<input type="checkbox"/>	<input type="checkbox"/>	<input type="checkbox"/>
J2. Apoio para os pés	<input type="checkbox"/>	<input type="checkbox"/>	<input type="checkbox"/>	<input type="checkbox"/>	<input type="checkbox"/>	J21. Cobertura de assento	<input type="checkbox"/>	<input type="checkbox"/>	<input type="checkbox"/>	<input type="checkbox"/>	<input type="checkbox"/>
J3. Apoio para os pés com ângulo ajustável	<input type="checkbox"/>	<input type="checkbox"/>	<input type="checkbox"/>	<input type="checkbox"/>	<input type="checkbox"/>	J22. Almofada macia para as costas	<input type="checkbox"/>	<input type="checkbox"/>	<input type="checkbox"/>	<input type="checkbox"/>	<input type="checkbox"/>
J4. Apoio para as pernas para amputados	<input type="checkbox"/>	<input type="checkbox"/>	<input type="checkbox"/>	<input type="checkbox"/>	<input type="checkbox"/>	J23. Revestimento conforto	<input type="checkbox"/>	<input type="checkbox"/>	<input type="checkbox"/>	<input type="checkbox"/>	<input type="checkbox"/>
J5. Arrastadeira	<input type="checkbox"/>	<input type="checkbox"/>	<input type="checkbox"/>	<input type="checkbox"/>	<input type="checkbox"/>	J24. Revestimento do apoio para o braço, par	<input type="checkbox"/>	<input type="checkbox"/>	<input type="checkbox"/>	<input type="checkbox"/>	<input type="checkbox"/>
J6. Fixações do suporte da arrastadeira	<input type="checkbox"/>	<input type="checkbox"/>	<input type="checkbox"/>	<input type="checkbox"/>	<input type="checkbox"/>	J25. Apoio para o tronco	<input type="checkbox"/>	<input type="checkbox"/>	<input type="checkbox"/>	<input type="checkbox"/>	<input type="checkbox"/>
J7. Acessório para montagem rebaixada do suporte de arrastadeira	<input type="checkbox"/>	<input type="checkbox"/>	<input type="checkbox"/>	<input type="checkbox"/>	<input type="checkbox"/>	J26. Cinta para o peito e ancas	<input type="checkbox"/>	<input type="checkbox"/>	<input type="checkbox"/>	<input type="checkbox"/>	<input type="checkbox"/>
J8. Suportes de arrastadeira	<input type="checkbox"/>	<input type="checkbox"/>	<input type="checkbox"/>	<input type="checkbox"/>	<input type="checkbox"/>	J27. Cinta para o peito	<input type="checkbox"/>	<input type="checkbox"/>	<input type="checkbox"/>	<input type="checkbox"/>	<input type="checkbox"/>
J9. Suportes de balde	<input type="checkbox"/>	<input type="checkbox"/>	<input type="checkbox"/>	<input type="checkbox"/>	<input type="checkbox"/>	J28. Cinta de posicionamento	<input type="checkbox"/>	<input type="checkbox"/>	<input type="checkbox"/>	<input type="checkbox"/>	<input type="checkbox"/>
J10. Arrastadeira	<input type="checkbox"/>	<input type="checkbox"/>	<input type="checkbox"/>	<input type="checkbox"/>	<input type="checkbox"/>	J28. Barra transversal de 605 mm	<input type="checkbox"/>	<input type="checkbox"/>	<input type="checkbox"/>	<input type="checkbox"/>	<input type="checkbox"/>
J11. Tampa com pega	<input type="checkbox"/>	<input type="checkbox"/>	<input type="checkbox"/>	<input type="checkbox"/>	<input type="checkbox"/>	J29. Barra transversal de 665 mm	<input type="checkbox"/>	<input type="checkbox"/>	<input type="checkbox"/>	<input type="checkbox"/>	<input type="checkbox"/>
J12. Proteção contra respingos	<input type="checkbox"/>	<input type="checkbox"/>	<input type="checkbox"/>	<input type="checkbox"/>	<input type="checkbox"/>	J30. Estabilizadores anti-queda com suporte	<input type="checkbox"/>	<input type="checkbox"/>	<input type="checkbox"/>	<input type="checkbox"/>	<input type="checkbox"/>
J13. Assento Soft Comfort, altura 2 cm, aberto na parte traseira	<input type="checkbox"/>	<input type="checkbox"/>	<input type="checkbox"/>	<input type="checkbox"/>	<input type="checkbox"/>	J31. Estabilizadores anti-queda sem suporte	<input type="checkbox"/>	<input type="checkbox"/>	<input type="checkbox"/>	<input type="checkbox"/>	<input type="checkbox"/>
J14. Assento Soft Comfort, altura 4 cm, aberto na parte traseira	<input type="checkbox"/>	<input type="checkbox"/>	<input type="checkbox"/>	<input type="checkbox"/>	<input type="checkbox"/>	J32. Inclinator	<input type="checkbox"/>	<input type="checkbox"/>	<input type="checkbox"/>	<input type="checkbox"/>	<input type="checkbox"/>
J15. Assento conforto	<input type="checkbox"/>	<input type="checkbox"/>	<input type="checkbox"/>	<input type="checkbox"/>	<input type="checkbox"/>	J33. Kit de roda traseira	<input type="checkbox"/>	<input type="checkbox"/>	<input checked="" type="checkbox"/>	<input type="checkbox"/>	<input type="checkbox"/>
J16. Assento macio conforto	<input type="checkbox"/>	<input type="checkbox"/>	<input type="checkbox"/>	<input type="checkbox"/>	<input type="checkbox"/>	J34. Apoio para a cabeça com suporte	<input type="checkbox"/>	<input type="checkbox"/>	<input type="checkbox"/>	<input checked="" type="checkbox"/>	<input checked="" type="checkbox"/>
J17. Assento macio conforto - abertura estreita	<input type="checkbox"/>	<input type="checkbox"/>	<input type="checkbox"/>	<input type="checkbox"/>	<input type="checkbox"/>	J35. Cintas para os calcanhares	<input type="checkbox"/>	<input type="checkbox"/>	<input type="checkbox"/>	<input checked="" type="checkbox"/>	<input checked="" type="checkbox"/>
J18. Almofada para alívio de pressão Protect	<input type="checkbox"/>	<input type="checkbox"/>	<input type="checkbox"/>	<input type="checkbox"/>	<input type="checkbox"/>	J36. Apoio para os braços para hemiplégicos	<input type="checkbox"/>	<input type="checkbox"/>	<input type="checkbox"/>	<input type="checkbox"/>	<input type="checkbox"/>
J19. Almofada macia - abertura padrão	<input type="checkbox"/>	<input type="checkbox"/>	<input type="checkbox"/>	<input type="checkbox"/>	<input type="checkbox"/>	J37. Bloqueio para o apoio para os braços	<input type="checkbox"/>	<input type="checkbox"/>	<input type="checkbox"/>	<input type="checkbox"/>	<input type="checkbox"/>
						J38. Apoio para as costas ampliado	<input type="checkbox"/>	<input type="checkbox"/>	<input type="checkbox"/>	<input type="checkbox"/>	<input type="checkbox"/>
						J39. Apoio para as pernas curto	<input type="checkbox"/>	<input type="checkbox"/>	<input type="checkbox"/>	<input type="checkbox"/>	<input type="checkbox"/>

Etac Sverige AB
Box 203
334 24 Anderstorp
Sweden

Tel 0371-58 73 00
Fax 0371-58 73 90
info@etac.se
www.etac.se

Etac R82 GmbH
Industriestraße 13
45699 Herten
Germany

Tel 02366-5006-0
Fax 02366-5006-200
info@etac.de
www.etac.de

Etac AB (export)
Box 203
334 24 Anderstorp
Sweden

Tel 46 371-58 73 30
Fax 46 371-58 73 90
info@etac.se
www.etac.com

Etac R82 B.V.
Tinweg 8
8445 PD Heerenveen,
Nederland

Tel +31 72 547 04 39
info.holland@etac.com
www.etac.com

Etac AS
Pb 249,
1501 Moss,
Norway

Tel 815 69 469
Fax 69 27 09 11
hovedkontor.norge@etac.com
www.etac.no

Etac UK Limited
29 Murrell Green Business Park
London Road, Hook, Hampshire
RG27 9GR, United Kingdom

Tel 01256 767 181
Fax 01256 768 887
info@etacuk.com
www.etac.com

Etac A/S
Egeskovvej 12
8700 Horsens
Denmark

Tel 79 68 58 33
Fax 75 68 58 40
info@etac.dk
www.etac.dk

R82 UK Limited.
Unit D4A, Coombswood Business
Park East
Coombswood Way, Halesowen
West Midlands B62 8BH
United Kingdom

Tel 0121 561 2222
Fax 0121 559 5437
enquiries@etac.uk.r82.com
www.etac.com

R82, Inc.
12801 E. Independence Boulevard
P.O. Box 1739
Matthews, NC 28106, USA

Tel 800 336 7684
Fax 704 882 0751
Information@snugseat.com
www.etac.com



Etac Supply Center AB
Långgatan 12
SE-334 33 Anderstorp



78560

etac®